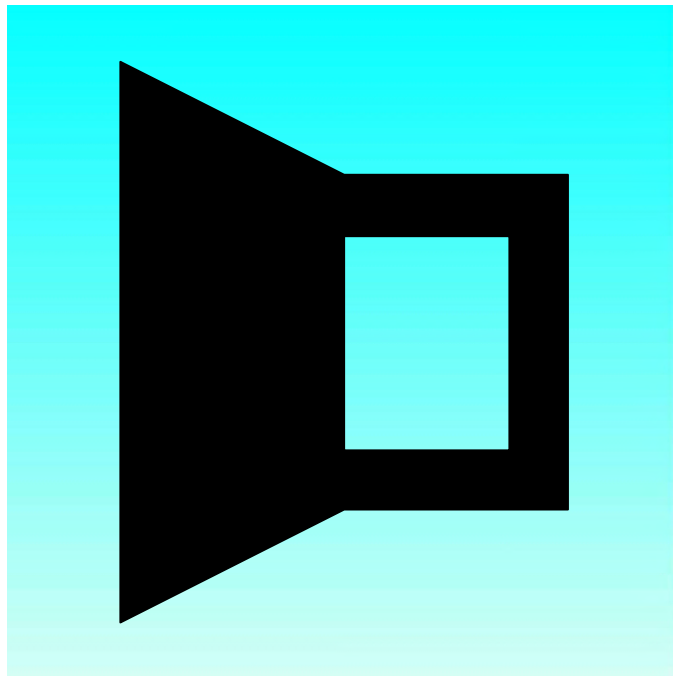


---

**USZCZELNIENIA KLEJONE DOWTY**  
**USZCZELNIENIA KLEJONE SKEGA**  
**USZCZELNIENIA U-SEAL TSS**



**Uszczelnianie osiowe**  
**Uszczelnienia klejone elastomerowo-metalowe**

**Materiał**  
**Elastomer, metal**



### ■ Opis

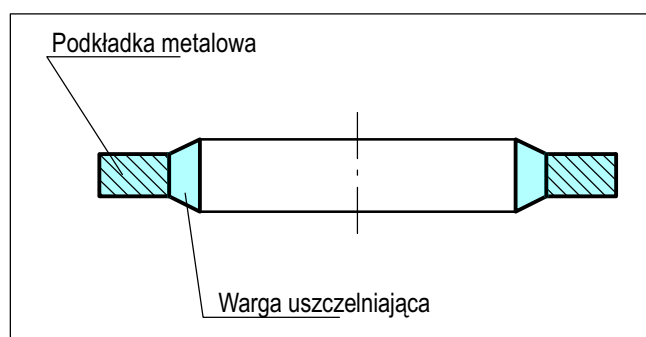
Uszczelnienia klejone stanowią kombinację metalowej podkładki i zwulkanizowanej z nią elastomerowej wargi uszczelniającej. Są szeroko stosowane w przemyśle do uszczelniania połączeń śrubowych i elementów montażowych, np. w połączeniach rurowych i kołnierzowych. Po dokręceniu śruby wargę uszczelniającą zostaje dociśnięta do powierzchni uszczelnianych. Metalowa podkładka zapewnia solidne i niezawodne połączenie łączonych elementów. Grubość podkładki ogranicza ściśnięcie elastomerowej uszczelki, nie dopuszczając do jej nadmiernego obciążenia i zapewniając w ten sposób odpowiednią szczelność połączenia. Ciśnienie wewnątrz systemu aktywuje wargę uszczelniającą zwiększając siłę uszczelniającą.

### Zalety

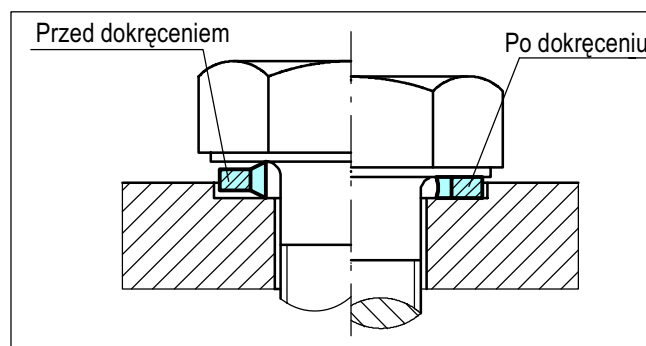
- Tani sposób uszczelniania połączeń śrubowych
- Uniwersalne, możliwe do stosowania do wszystkich rodzajów śrub, szpilek i otworów pod śruby
- Podkładki uszczelniające są dostępne dla śrub o gwintach metrycznych, gwintach Whitwortha i BSP
- Szeroki asortyment materiałów wykonania metali i elastomerów
- Szeroki zakres dopuszczalnych temperatur roboczych
- Skuteczne uszczelnianie zarówno wysokich, jak i niskich ciśnień
- Metalowa podkładka zapobiega nadmiernemu ściśnięciu i ekstruzji
- Nadają się do montażu w elementach podwieszonych (samotrzymujące się na śrubie)
- Nadają się do montażu automatycznego
- Nadają się do uszczelniania gładkich powierzchni, bez specjalnych podtoczeń do zabudowy uszczelnienia
- Są widoczne z zewnątrz
- Nie występuje zjawisko pocenia się
- Mogą być ponownie użyte po zdemontowaniu
- Metalowa podkładka ze zwulkanizowaną z nią elastomerową uszczelką nadaje się do uszczelniania łbów śrub oraz kołnierzy
- Dostępne do wszystkich europejskich rozmiarach gwintów

### Uszczelnienie GM500 / U-Seal

- Może być stosowane w inżynierii ogólnej do uszczelniania otworów pod śruby lub gwintowanych przy użyciu różnorodnych rodzajów śrub
- Może być stosowane do uszczelniania płaskich kołnierzy lub podtoczonych otworów śrub
- Grupa produktu DD



Rys. 18 Uszczelnienie GM500 / U-Seal

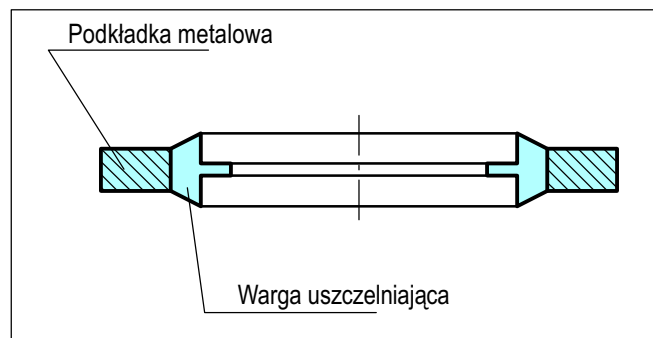


Rys. 19 Montaż uszczelnienia GM500 / U-Seal

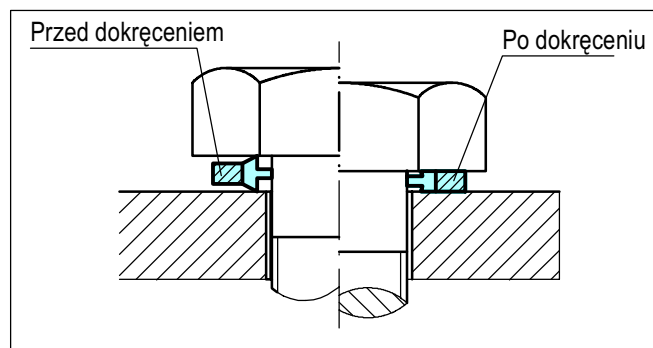


## Uszczelnienie GM500, samocentrujące się

- Wypośrodkowane
- Samoutrzymujące się na śrubie
- Możliwość wstępnego montażu
- Łatwy montaż
- Dostępne do wszystkich europejskich rozmiarów gwintów
- Grupa produktu DD



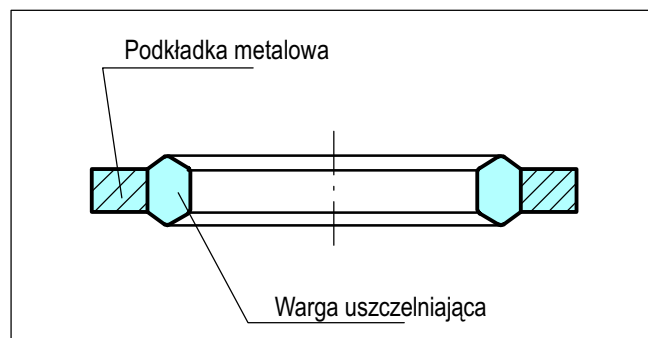
Rys. 20 Uszczelnienie GM500 samocentrujące



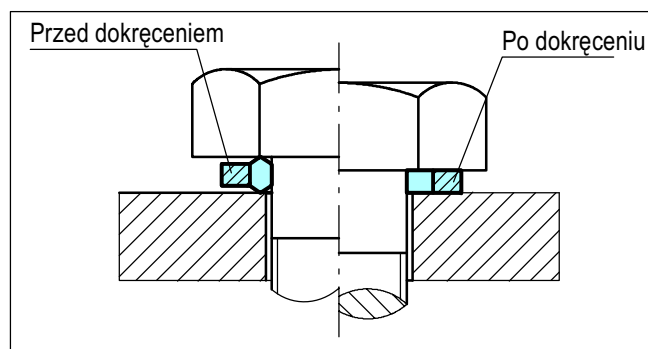
Rys. 21 Montaż uszczelnienia GM500 samocentrującego

## Uszczelnienie GM 1000

- Dobra szczelność przy niezbyt mocnym dokręceniu
- Konstrukcja wargi uszczelniającej zapewnia odpowiednie wypośrodkowanie uszczelnienia, nie ma potrzeby wykonywania specjalnego podtoczenia na uszczelnienie
- Stosowane najczęściej razem z metrycznymi śrubami o heksagonalnych łbach, odpowiadającymi normom DIN
- Na życzenie możemy wykonać uszczelki GM 1000 pasujące do śrub calowych, oraz specjalnych śrub
- Grupa produktu DDG1



Rys. 22 Uszczelnienie GM 1000

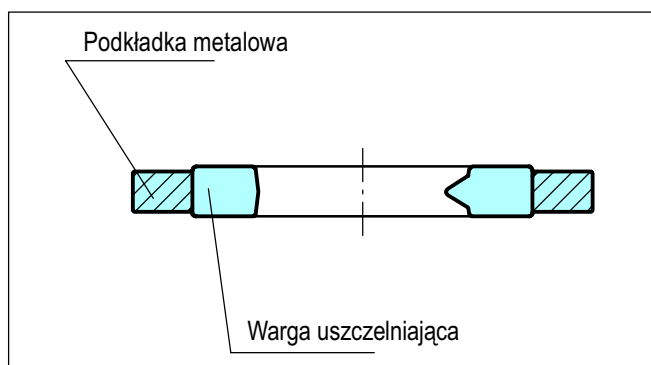


Rys. 23 Montaż uszczelnienia GM 1000

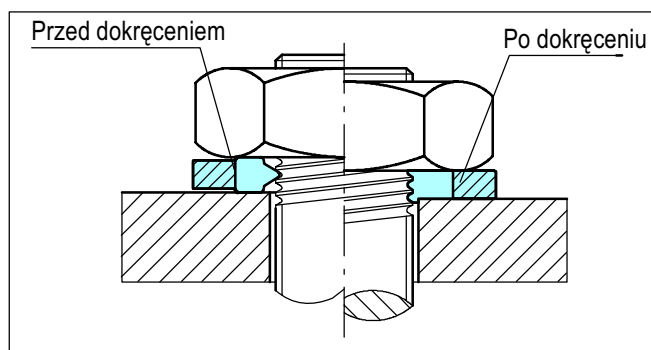


## Uszczelnienie GM 2000

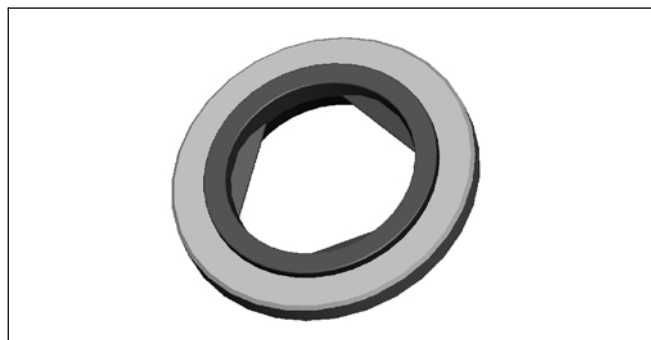
- Uszczelnienie klejone elastomerowo-metalowe, ze specjalnie skonstruowaną wargą uszczelniającą, do uszczelniania gwintów i nakrętek
- Konstrukcja wargi uszczelniającej zapewnia odpowiednie wyśrodkowanie uszczelnienia, nie ma potrzeby wykonywania specjalnego podtoczenia na uszczelnienie
- Uszczelnienie zapobiega przeciekom poprzez gwint poprzez jego uszczelnienie.
- Warga uszczelniająca poprzez kontakt w trzech miejscach uszczelnia gwint, nakrętkę i element urządzenia
- Samotrzymujące się na śrubie
- Stosowane najczęściej razem z metrycznymi śrubami o heksagonalnych łbach, odpowiadającymi normom DIN, gwintowanymi łącznikami i śrubami nastawczymi
- Grupa produktowa DDG2



Rys. 24 Uszczelnienie GM 2000



Rys. 25 Montaż uszczelnienia GM 2000

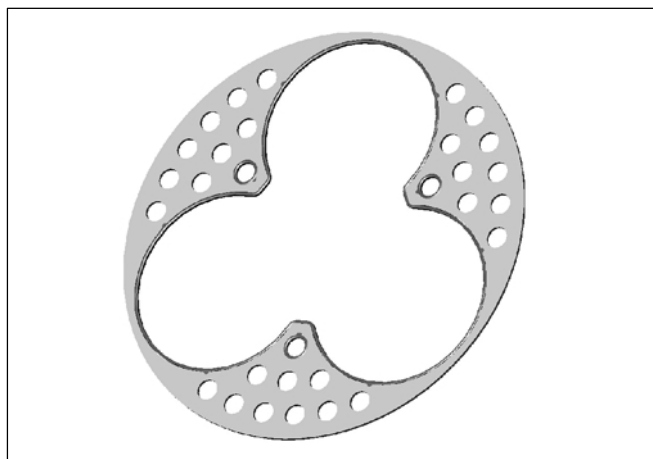


Rys. 26 Uszczelnienie GM 2000

## Płyta uszczelniająca GM 3000

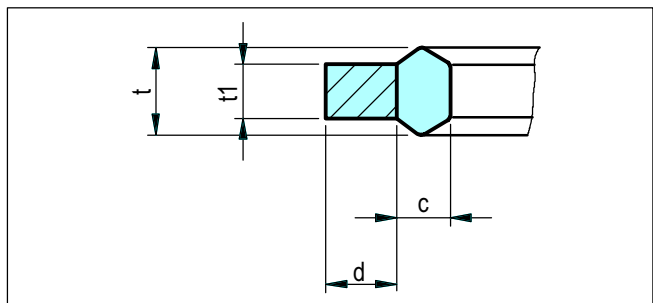
Płyta uszczelniająca GM 3000 wykonywana jest wg specyfikacji i rysunków klienta. Warga uszczelniająca jest zaprojektowana wg potrzeb, oraz funkcji, jaką ma pełnić. Płyty uszczelniające mogą w wielu wypadkach zastąpić O-ringi, pierścienie o kwadratowym przekroju poprzecznym oraz formowane wtryskowo części elastomerowe.

- Jedno uszczelnienie może uszczelniać wiele otworów, kołnierzy itp.



Rys. 27 Uszczelnienie GM 3000

## Wskazówki konstrukcyjne



Rys. 28 Warga uszczelniająca uszczelnienia GM 3000

## Tabela XXIII Wymiary uszczelnienia GM 3000 (szczegóły)

t1 ±0.15	t ±0.2	c ±0.2	d min.
1	1.5	1.4	1.25
1.25	1.85	1.6	1.5
1.5	2.25	1.8	1.75
2	2.6	2.5	2.25
2.5	3.15	3	2.75

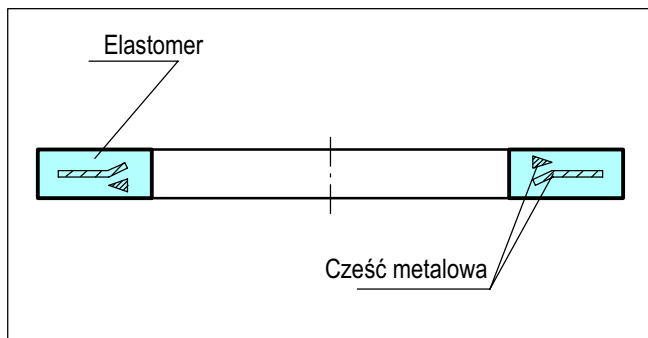
## Zastosowania

- Kołnierze
- Pokrywy
- Silniki
- Śruby
- Zawory
- Hydraulika
- Połączenia zaworów z cylindrami

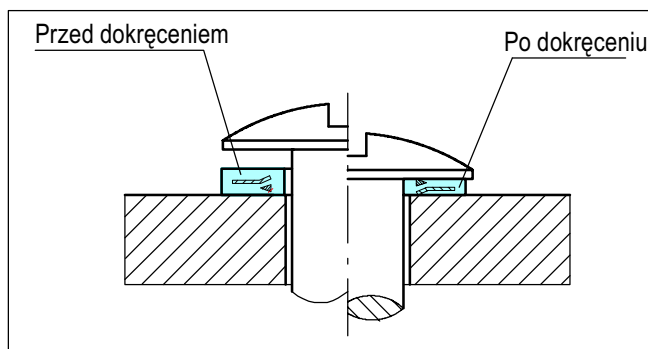


## Podkładka Seloc

- Ta wstrząsoodporna podkładka jest dobrze znana ze swojej odporności na wibrację. Dokręcenie śruby lub nakrętki sprawia, że metalowe ząbki przekuwają się przez elastomer, wbijają się we współpracującą powierzchnię metalową, i śruba zostaje zablokowana tak, że jej poluzowanie się na skutek wibracji nie jest możliwe. Elastomerowa powłoka zmniejsza ryzyko korozji, które występuje przy zastosowaniu zwykłej podkładki blokującej, poprzez wypełnienie zarysowań na metalu, co chroni je przed wilgocią i utlenianiem
- Odporna na wibrację
- Odpowiednia dla wstępnego montażu
- Istnieje w wersjach przeznaczonych do uszczelniania wody, olejów mineralnych i płynów alkalicznych
- Można ją stosować do uszczelniania powierzchni malowanych, powlekanych i emaliowanych na gorąco.
- **Grupa produktowa DDSL**



Rys. 29 Podkładka Seloc



Rys 30 Montaż podkładki Seloc

## Dane techniczne

### Ciśnienie robocze

Maksymalne dopuszczalne ciśnienie robocze zależy od rodzaju materiału, konstrukcji i wymiarów uszczelnienia. Uszczelnienia klejone można zaprojektować tak, by nadawały się do uszczelniania ciśnień od 25 do 200 MPa

W celu uzyskania bliższych informacji prosimy o kontakt.

### Temperatura robocza:

- 30°C do + 100°C	NBR 70 Shore A
- 20°C do + 100°C	NBR 90 Shore A
- 18°C do + 200°C	FKM 70 Shore A / FKM 75 Shore
- 50°C do + 120°C	EPDM 70 Shore A / EPDM 75 Shore
- 10°C do + 80°C	NBR/PVC mieszanka 60 Shore A

### Media:

Oleje mineralne, woda, emulsje wodno-olejowe, gazy

## Uwaga

Z wyjątkiem podkładki Seloc, uszczelnienia klejone nie są skuteczne jako elementy zabezpieczające śrubę przed poluzowaniem. Ten fakt musi być wzięty pod uwagę, zwłaszcza w przypadku połączeń poddanych obciążeniom dynamicznym



## Uszczelnienia klejone

### Materiały

#### GM500 Dowty

Stal standardowa

– BS1 449 (część 1) CS4 BR H5

Powierzchnia ocynkowana, żółto chromianowana  $8 \pm 12 \mu\text{m}$

Stal nierdzewna

– BS1 449 (część 2) typ 316 (1.4436) (316S33)

Warga uszczelniająca

– NBR 70 Shore A

– NBR 90 Shore A

– FKM 70 Shore A

– FKM 75 Shore A

– EPDM 75 Shore A

Inne materiały dostępne na życzenie

#### U-Seal TSS

Stal standardowa

– 1.0330 (AISI 1008) powierzchnia ocynkowana, żółto chromianowana

Stal nierdzewna

– 1.4301 (AISI 304)

Warga uszczelniająca

– NBR 70 Shore A

– NBR 90 Shore A

Inne materiały dostępne na życzenie

#### GM500 samocentrująca

Stal standardowa

– BS1 449 (część 1) CS4 BR H5

Powierzchnia ocynkowana, żółto chromianowana  $8 \pm 12 \mu\text{m}$

Stal nierdzewna

– BS1 449 (część 2) typ 316 (1.4436) (316S33)

Warga uszczelniająca

– NBR 70 Shore A

– NBR 90 Shore A

– FKM 70 Shore A

– FKM 75 Shore A

– EPDM 75 Shore A

Inne materiały dostępne na życzenie

GM1000 / GM2000

Stal standardowa

– SS1265 HB min. 200 (St4K60)

Wykończenie powierzchni Fe/Zn 6c2, żółte chromianowanie

Stal nierdzewna

– SS2343 (AISI 316) (1.4436)

Warga uszczelniająca

– NBR 70 Shore A

– NBR 90 Shore A

– EPDM 70 Shore A

Inne materiały dostępne na życzenie

#### GM3000 pokrywa uszczelniająca

Stal standardowa

– SS1265-16 HB min. 200 (St4K60)

Wykończenie powierzchni Fe/Zn 6c4, czarne chromianowanie

Wykończenie powierzchni Fe/Zn 6c2, żółte chromianowanie

Wykończenie powierzchni Fe/Zn 6c1, niebieskie chromianowanie

Stal nierdzewna

– SS2333 (AISI 304) (1.4301)

Aluminium

– SS4212 (EN AW-6082)

Mosiądz

– SS5150 (ISO CuZn37)

Miedź

– SS5015 (ISO Cu-DHP)

Warga uszczelniająca

– NBR 70 Shore A

– FKM 70 Shore A

Inne materiały dostępne na życzenie

#### Podkładka Seloc

Stal sprężynowa

Warga uszczelniająca

– NBR/PVC mieszanka 60 Shore A

#### Powierzchnie współpracujące

Powierzchnie uszczelniane po obróbce muszą być wolne od nacięć i gładkie.

Dopuszczalna chropowatość powierzchni wynosi:

R maks.  $< 15 \mu\text{m}$ ,

R $\alpha$   $< 3,2 \mu\text{m}$



Tabela XXIV Materiały wykonania uszczelnień klejonych

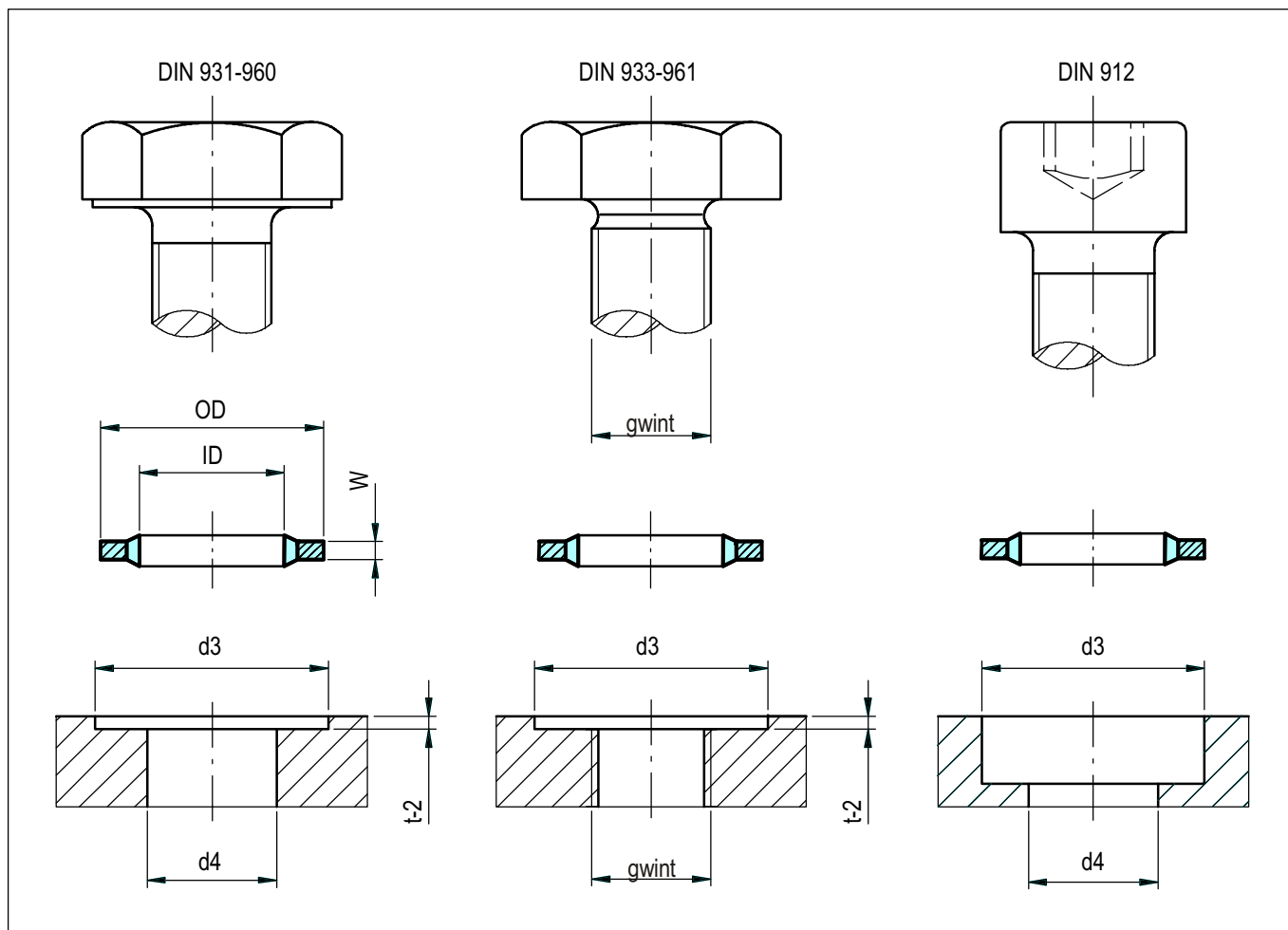
Materiał podstawowy	Kod materiału	Typ					Seloc (DDSL)
		GM500 Dowty DD	TSS U-Seal DD	GM500 Samocentrująca (DD)	GM1000 (DD1) GM2000 (DDG2)	GM3000	
NBR 70 Shore A + BS1449 (część 1)	4N49	•	-	•	-	-	-
NBR 90 Shore A + BS1449 (część 1)	4N59	•	-	•	-	-	-
FKM 70 Shore A + BS1449 (część 1)	4V89	•	-	•	-	-	-
FKM 75 Shore A + BS1449 (część 1)	4V49	•	-	•	-	-	-
EPDM 75 Shore A + BS1449 (część 1)	4E49	•	-	•	-	-	-
NBR 70 Shore A + BS1449 (część 2)	4N4E	•	-	•	-	-	-
NBR 90 Shore A + BS1449 (część 2)	4N5E	•	-	•	-	-	-
FKM 70 Shore A + BS1449 (część 2)	4V8E	•	-	•	-	-	-
FKM 75 Shore A + BS1449 (część 2)	4V4E	•	-	•	-	-	-
EPDM 75 Shore A + BS1449 (część 2)	4E4E	•	-	•	-	-	-
NBR 70 Shore A + 1.0330	N7MC	-	•	-	-	-	-
FKM 75 Shore A + 1.0330	VCBC	-	•	-	-	-	-
NBR 70 Shore A + 1.4301	N7MA	-	•	-	-	-	-
FKM 75 Shore A + 1.4301	VCBA	-	•	-	-	-	-
NBR 70 Shore A + SS1265	4N17	-	-	-	•	-	-
FKM 70 Shore A + SS1265	4V17	-	-	-	•	-	-
EPDM 70 Shore A SS1265	4E17	-	-	-	•	-	-
NBR 70 Shore A + SS2343	4N15	-	-	-	•	-	-
FKM 70 Shore A + SS2343	4V15	-	-	-	•	-	-
NBR 70 Shore A + SS1265 Czarne chromianowanie	4N17M	-	-	-	-	•	-
NBR 70 Shore A + SS1265 Żółte chromianowanie	4N17Y	-	-	-	-	•	-
NBR 70 Shore A + SS1265 Niebieskie chromianowanie	4N17L	-	-	-	-	•	-
FKM 70 Shore A + SS1265 Czarne chromianowanie	4V17M	-	-	-	-	•	-
FKM 70 Shore A + SS1265 Żółte chromianowanie	4V17Y	-	-	-	-	•	-
FKM 70 Shore A + SS1265 Niebieskie chromianowanie	4V17L	-	-	-	-	•	-
NBR 70 Shore A + SS2333	4N12	-	-	-	-	•	-
FKM 70 Shore A + SS2333	4V12	-	-	-	-	•	-
NBR 70 Shore A + SS4212	4N1A	-	-	-	-	•	-
FKM 70 Shore A + SS4212	4V1A	-	-	-	-	•	-
NBR 70 Shore A + SS5150	4N1M	-	-	-	-	•	-
FKM 70 Shore A + SS5150	4V1M	-	-	-	-	•	-
NBR 70 Shore A + SS5015	4N1K	-	-	-	-	•	-
FKM 70 Shore A + SS5015	4V1K	-	-	-	-	•	-
NBR/PCV + stal sprężynowa	4NPH	-	-	-	-	-	•

• dostępne

- nie dostępne



## Wskazówki montażowe grupa produktowa DD



Rys. 31 Rysunek montażowy

Tabela XXV Zalecane wymiary metryczne

Gwint metryczny	Wymiary			Podtoczenie otworu śruby	Otwór	Nr części	TSS U-Seal	Nr Referencyjny Dowty GM500
	ID	OD	t					
M2.5	3.10	6.40	1.00	6.70	2.70	DDM000031	•	-
M2.5	3.10	6.40	1.30	6.70	2.70	DDM100031	•	-
M3	3.60	7.50	1.00	7.63	3.20	DDM000036	-	301
M3	4.10	7.00	1.00	7.30	3.20	DDM000041	•	-
M3 (M3.5)	4.10	7.20	1.00	7.50 (7.35)	3.20 (3.70)	DDM100041	•	201
M4	4.50	7.00	1.00	7.35 (7.15)	4.20	DDM000045	•	202
M4	4.60	9.00	1.00	9.30 (9.13)	4.30 (4.20)	DDM000046	•	302
M4	4.90	8.60	1.00	8.90	4.30	DDM000049	•	-



# Uszczelnienia klejone



Gwint metryczny	Wymiary			Podtoczenie otworu śruby	Otwór	Nr części	TSS U-Seal	Nr Referencyjny Dowty GM500
	ID	OD	†					
M5	5.60	10.00	1.00	10.13	5.20	DDM000056	-	303
M5	5.70	9.00	1.00	9.30 (9.15)	5.30 (5.20)	DDM000057	•	203
M5	5.70	9.20	1.00	9.50	5.30	DDM100057	•	-
M5	5.70	10.00	1.00	10.30 (10.15)	5.30 (5.20)	DDM200057	•	204
M5 (M5.5)	6.20	9.20	1.00	9.50 (9.35)	5.30 (5.70)	DDM000062	•	205
M6	6.60	11.00	1.00	11.13	6.20	DDM000066	-	304
M6	6.70	10.00	1.00	10.30 (10.15)	6.40 (6.20)	DDM000067	•	206
M6	6.70	11.00	1.00	11.30 (11.15)	6.40 (6.20)	DDM100067	•	207
M6	6.70	11.00	2.50	11.35 (11.15)	6.40 (6.20)	DDM200067	-	208
M6	6.85	13.27	1.30	13.40	6.20	DDM000068	-	305
M6	6.90	13.20	1.30	13.50	6.40	DDM000069	•	-
M6	7.00	11.40	1.00	11.53	6.20	DDM100070	-	306
M6	7.00	13.40	1.30	13.70	6.40	DDM000070	•	-
M6 (M6.5)	7.10	12.00	1.00	12.30 (12.15)	6.40 (6.70)	DDM000071	•	209
M6 (M6.7)	7.30	10.20	1.00	10.50 (10.35)	6.40 (6.90)	DDM000073	•	210
M6 (M8)	8.50	13.40	1.00	13.70 (13.55)	6.40 (8.20)	DDM000085	•	211
M8	8.60	13.00	1.00	13.13	8.20	DDM000086	-	307
M8	8.70	13.00	1.00	13.30 (13.15)	8.40 (8.20)	DDM000087	•	212
M8	8.70	14.00	1.00	14.30 (14.15)	8.40 (8.20)	DDM100087	•	213
M8	8.70	14.20	1.30	14.50	8.40	DDM200087	•	-
M8	8.70	16.00	1.00	16.30 (16.15)	8.40 (8.20)	DDM300087	•	214
M8 (M8.5)	9.30	13.30	1.00	13.60 (13.45)	8.40 (8.70)	DDM000093	•	215
M10	10.35	16.00	2.00	16.17	9.95	DDM000103	-	216
M8 (M10)	10.70	16.00	1.50	16.30 (16.15)	8.40 (10.20)	DDM000107	•	217
M10	10.70	17.00	1.50	17.13	10.20	DDM200107	-	310
M8 (M10)	10.70	18.00	1.50	18.30 (18.15)	8.40 (10.20)	DDM100107	•	218
M10 (M11)	11.40	16.30	1.50	16.60 (16.45)	10.50 (11.20)	DDM000114	•	219
M11	11.80	18.10	1.50	18.23	11.20	DDM200118	-	312
M10 (M11)	11.80	18.50	1.50	18.80 (18.65)	10.50 (11.20)	DDM000118	•	220
M10 (M11)	11.80	19.10	1.50	19.40 (19.25)	10.50 (11.20)	DDM100118	•	221
M10 (M12)	12.70	18.00	1.50	18.30 (18.15)	10.50 (12.20)	DDM000127	•	222
M12	12.70	19.00	1.50	19.13	12.20	DDM200127	-	313
M10 (M12)	12.70	20.00	1.50	20.30 (20.15)	10.50 (12.20)	DDM100127	•	223





## Uszczelnienia klejone

Gwint metryczny	Wymiary			Podtoczenie otworu śruby	Otwór	Nr części	TSS U-Seal	Nr Referencyjny Dowty GM500
	ID	OD	t					
M12 (M13)	13.70	20.00	1.50	20.30 (20.15)	13.00 (13.20)	DDM000137	•	224
M12	13.70	20.60	2.10	20.90	13.00	DDM100137	•	-
M12 (M13)	13.70	22.00	1.50	22.30 (22.15)	13.00 (13.20)	DDM200137	•	225
M12	13.70	22.20	1.59	22.50	13.00	DDM300137	•	-
M13	13.80	20.10	1.50	20.23	13.20	DDM000138	-	315
M12 (M13.5)	14.00	18.70	1.50	19.00 (18.85)	13.00 (13.70)	DDM000140	•	226
M14	14.70	21.00	1.50	21.13	14.20	DDM100147	-	316
M12 (M14)	14.70	22.00	1.50	22.30 (22.15)	13.00 (14.20)	DDM000147	•	227
M12	14.90	22.30	2.10	22.60	13.00	DDM000149	•	-
M14 (M15)	16.00	22.70	1.50	23.00 (22.85)	15.00 (15.20)	DDM000160	•	228
M14	16.50	25.50	2.10	25.80	15.00	DDM000165	•	-
M16	16.70	23.00	1.50	23.13	16.20	DDM100167	-	317
M14 (M16)	16.70	24.00	1.50	24.30 (24.15)	15.00 (16.20)	DDM000167	•	229
M16.5	17.20	23.90	2.10	24.03	16.70	DDM000172	-	319
M17	17.40	23.70	1.50	23.83	17.20	DDM200174	-	318
M14 (M17)	17.40	24.00	1.50	24.30 (24.15)	15.00 (17.20)	DDM000174	•	230
M14	17.40	24.00	2.00	24.30	15.00	DDM100174	•	-
M16 (M17.5)	18.00	24.70	1.50	25.00 (24.85)	17.00 (17.70)	DDM000180	•	231
M16	18.20	25.40	2.50	25.70	17.00	DDM000182	•	-
M16 (M18)	18.70	26.00	1.50	26.30 (26.15)	17.00 (18.20)	DDM000187	•	232
M18	18.70	27.00	2.00	27.13	18.20	DDM100187	-	320
M18 (M20)	20.70	28.00	1.50	28.30 (28.15)	19.00 (20.20)	DDM000207	•	233
M20	20.70	29.00	2.00	29.13	20.20	DDM100207	-	321
M18 (M21)	21.50	28.70	2.50	29.00 (28.85)	19.00 (21.20)	DDM000215	•	234
M21	21.70	30.00	2.00	30.13	21.20	DDM000217	-	323
M20 (M22)	22.50	28.00	1.50	28.30 (28.15)	21.00 (22.20)	DDM000225	•	235
M20 (M22)	22.70	30.00	2.00	30.30 (30.15)	21.00 (22.20)	DDM000227	•	236
M20 (M22)	22.70	30.00	3.00	30.30 (30.15)	21.00 (22.20)	DDM100227	•	237
M22	22.70	31.00	2.00	31.13	22.20	DDM200227	-	324
M23	23.70	32.00	2.00	32.13	23.20	DDM000237	-	325
M20 (M24)	24.70	32.00	2.00	32.30 (32.15)	21.00 (24.20)	DDM000247	•	238
M24	24.70	33.00	2.00	33.13	24.20	DDM100247	-	326
M22	26.70	35.00	2.00	35.30	23.00	DDM000267	•	-





Gwint metryczny	Wymiary			Podtoczenie otworu śruby	Otwór	Nr części	TSS U-Seal	Nr Referencyjny Dowty GM500
	ID	OD	†					
M24	27.00	35.00	2.50	35.30	25.00	DDM000270	•	-
M26	27.00	35.30	2.00	35.43	26.20	DDM100270	-	327
M24 (M27)	27.20	36.00	2.00	36.30 (36.15)	25.00 (27.20)	DDM000272	•	240
M27	27.70	36.00	2.00	36.13	27.20	DDM000277	-	328
M28	28.60	36.00	2.00	36.13	28.20	DDM000286	-	329
M24	28.70	37.00	2.00	37.30	25.00	DDM000287	•	-
M28.5	29.20	37.50	2.00	37.63	28.70	DDM000292	-	330
M30	30.70	39.00	2.00	39.13	30.20	DDM000307	-	331
M27 (M30)	31.00	39.00	2.00	39.30 (39.15)	28.00 (30.20)	DDM000310	•	242
M27 (M33)	33.70	42.00	2.00	42.30 (42.15; 42.13)	28.00 (33.20)	DDM000337	•	243 / 33
M27	33.90	42.80	3.25	43.10	28.00	DDM000339	•	-
M27	33.90	42.90	3.40	43.20	28.00	DDM100339	•	-
M30 (M33)	34.30	43.00	2.00	43.30 (43.15)	31.00 (33.20)	DDM000343	•	244
M30 (M36)	36.70	46.00	2.00	46.30 (46.15)	31.00 (36.20)	DDM000367	•	245
M36	37.00	48.00	2.50	48.13	36.20	DDM000370	-	333
M36 (M39)	40.00	51.00	2.50	51.30 (51.15)	37.00 (39.20)	DDM000400	•	246
M39	40.00	51.00	2.50	51.13	39.20	DDM100400	-	334
M36 (M42)	42.70	53.00	3.00	53.30 (53.15)	37.00 (42.20)	DDM000427	•	247
M42	43.00	54.00	2.50	54.13	42.20	DDM000430	-	335
M45	46.00	57.00	2.50	57.13	45.20	DDM000460	-	336
M36 (M48)	48.70	59.00	3.00	59.30 (59.15)	37.00 (48.20)	DDM000487	•	248
M48	49.00	60.00	2.50	60.13	48.20	DDM000490	-	337
M42	51.70	63.50	3.25	63.80	43.00	DDM000517	•	-
M42 (M51)	52.00	60.00	3.00	60.30 (60.15)	43.00 (51.20)	DDM000520	•	249
M48 (M52)	53.30	64.50	3.00	64.80 (64.65)	50.00 (52.20)	DDM000533	•	250
M48 (M60)	60.70	73.00	3.00	73.30 (73.15)	50.00 (60.20)	DDM000607	•	251
M68	68.60	79.50	3.50	79.65	68.20	DDM000686	-	252
M75	76.10	90.30	3.38	90.45	75.20	DDM100761	-	253
M64	76.10	90.30	3.40	90.60	66.00	DDM000761	•	-
M88	89.09	101.48	3.25	101.63	88.20	DDM000890	-	254
M125	127.00	143.67	5.00	143.82	125.20	DDM001270	-	255

• dostępne

- nie dostępne

Nr ref. Dowty 2...

Niemiecki zakres metryczny

Nr ref. Dowty 3...

Francuski zakres metryczny



## Uszczelnienia klejone

Tabela XXVI Zalecane wymiary calowe

Gwint calowy	BSP	Wymiary			Podtoczenie otworu śruby	Otwór	Nr części	TSS U-Seal	Nr referencyjny Dowty GM500
		ID	OD	t					
6BA		3.05	6.35	1.22	6.48	2.79	DDW400001	-	001
1/8		3.70	8.05	1.04	8.30	3.50	DDW200005	•	-
9/64		4.00	8.38	1.04	8.70	3.90	DDW200006	•	-
4BA		4.12	7.26	1.22	7.39	3.60	DDW400002	-	002
5/32		4.70	9.29	1.04	9.60	4.50	DDW200008	•	-
2BA		5.21	8.38	1.22	8.51	4.69	DDW400003	-	003
3/16		5.60	10.79	1.37	11.10	5.40	DDW200190	•	-
7/32		6.20	11.55	1.37	11.90	6.00	DDW200216	•	-
1/4		6.86	13.21	1.22	13.34	6.34	DDW400004	-	004
1/4		6.99	13.34	1.22	13.47	6.35	DDW400005	-	005
1/4		7.10	13.18	1.37	13.50	7.00	DDW200250	•	-
5/16		8.31	13.34	1.22	13.47	7.93	DDW400006	-	006
5/16		8.64	14.22	1.22	14.35	7.94	DDW400007	-	007
5/16		8.70	15.16	1.37	15.50	8.50	DDW200312	•	-
3/8		10.30	17.52	1.37	17.80	10.20	DDW200375	•	-
3/8	1/8	10.37	15.88	2.00	16.01	9.53	DDW400020	-	020
40		11.26	18.36	2.00	18.49	10.16	DDW400008	-	008
7/16		11.69	19.05	2.00	19.18	11.11	DDW400009	-	009
7/16		11.90	19.53	1.90	19.80	11.70	DDW200437	•	-
1/2		13.70	22.30	1.90	22.50	13.50	DDW200500	•	-
1/2	1/4	13.74	20.57	2.00	20.70	12.70	DDW400021	-	021
9/16		14.86	22.23	2.00	22.36	14.28	DDW400010	-	010
9/16		15.30	24.68	1.90	25.00	15.00	DDW200562	•	-
60		15.83	22.23	2.00	22.36	15.23	DDW400022	-	022
5/8		16.52	25.40	2.00	25.53	15.88	DDW400011	-	011
5/8		16.90	27.05	1.90	27.30	16.80	DDW200625	•	-
	3/8	17.28	23.80	2.00	23.93	16.64	DDW400023	-	023
11/16		18.16	25.40	2.34	25.53	17.46	DDW400012	-	012
11/16		18.50	29.43	2.28	29.70	18.20	DDW200687	•	-
3/4		19.69	26.92	2.34	27.05	19.05	DDW400024	-	024
3/4		20.30	32.23	2.28	32.50	20.00	DDW200750	•	-
13/16	1/2	21.54	28.58	2.34	28.71	20.64	DDW400025	-	025
13/16		21.90	34.59	2.28	34.90	21.50	DDW200812	•	-
7/8	5/8	23.49	31.75	2.34	31.88	22.23	DDW400026	-	026



# Uszczelnienia klejone



Gwint calowy	BSP	Wymiary			Podtoczenie otworu śruby	Otwór	Nr części	TSS U-Seal	Nr referencyjny Dowty GM500
		ID	OD	t					
7/8		23.50	36.98	2.28	37.30	23.20	DDW200875	•	-
15/16		24.26	33.27	2.34	33.40	23.80	DDW400013	-	013
15/16		25.10	38.96	2.28	39.30	24.80	DDW200937	•	-
1		26.70	42.13	2.28	42.40	26.50	DDW201000	•	-
1	3/4	27.05	34.93	2.34	35.06	25.41	DDW400027	-	027
1 1/16		27.82	38.61	2.34	38.74	27.00	DDW400028	-	028
1 1/8		29.33	36.58	2.34	36.71	28.57	DDW400014	-	014
1 1/8		29.80	46.91	2.28	47.30	29.50	DDW201125	•	-
1 3/16	7/8	30.81	38.10	2.34	38.23	30.15	DDW400029	-	029
1 1/4		32.64	41.40	3.25	41.53	31.74	DDW400015	-	015
1 1/4		33.00	51.28	3.40	51.40	32.80	DDW201250	•	-
1 5/16	1	33.89	42.80	2.34	42.93	33.33	DDW400031	-	031
1 5/16	1	33.89	42.80	3.25	42.93	33.33	DDW400030	-	030
1 3/8		35.94	44.45	3.25	44.58	34.92	DDW400016	-	016
1 1/2		38.96	47.75	3.25	47.88	38.10	DDW400017	-	017
1 1/2		39.50	58.93	3.40	58.30	39.00	DDW201500	•	-
1 5/8	1 1/4	42.93	52.38	3.25	52.51	41.29	DDW400032	-	032
1 3/4		45.34	57.15	3.25	57.28	44.44	DDW400018	-	018
1 7/8	1 1/2	48.44	58.60	3.25	58.73	47.64	DDW400033	-	033
2		51.69	63.50	3.25	63.63	50.79	DDW400019	-	019
2 1/8	1 3/4	54.89	69.85	3.25	69.98	53.99	DDW400034	-	034
2 1/4		58.04	70.36	3.25	70.49	57.14	DDW400035	-	035
	2	60.58	73.03	3.25	73.16	59.62	DDW400036	-	036
2 1/2		64.39	77.72	3.25	77.85	63.49	DDW400037	-	037
	2 1/4	66.68	79.50	3.25	79.63	65.50	DDW400038	-	038
	2 1/2	76.08	90.17	3.25	90.30	75.18	DDW400039	-	039

• dostępne

- nie dostępne



## Uszczelnienia klejone

### GM500 dla połączeń rurowych i kołnierzowych wg ISO 1179

Tabela XXVII Wymiary

Średnica gwintu BSP	Wymiary			Podtoczenie otworu śruby	Nr części	Nr referencyjny Dowty
	ID +0.2	OD -0.2	t ±0.15			
1/16	8.30	12.70	1.25	13	DDW400519	519
1/8	10.40	14.70	1.25	15	DDW400510	510
1/4	13.85	18.70	1.25	19	DDW400511	511
3/8	17.35	22.70	1.25	23	DDW400512	512
1/2	21.65	26.70	1.25	27	DDW400513	513
3/4	27.30	32.50	1.25	33	DDW400514	514
1	34.20	39.50	2.00	40	DDW400515	515
1 1/4	42.80	49.50	2.00	50	DDW400516	516
1 1/2	48.70	55.50	2.00	56	DDW400517	517
2	60.50	68.50	2.00	69	DDW400518	518

#### Przykład zamówienia

Uszczelnienie klejone dla śruby o heksagonalnym łbie M4

Wymiary: Średnica wewnętrzna ID = 4,5 mm  
Średnica wewnętrzna OD = 7,0 mm  
Grubość t = 1,0 mm

Materiały: Płaski pierścień stalowy (1.0330)  
Warga uszczelniająca z NBR 70 Shore A

#### Przykład zamówienia

Wymiary: Średnica wewnętrzna ID = 4,5 mm  
Średnica wewnętrzna OD = 7,0 mm  
Grubość t = 1,0 mm

Nr referencyjny Dowty 400-202-4490-41

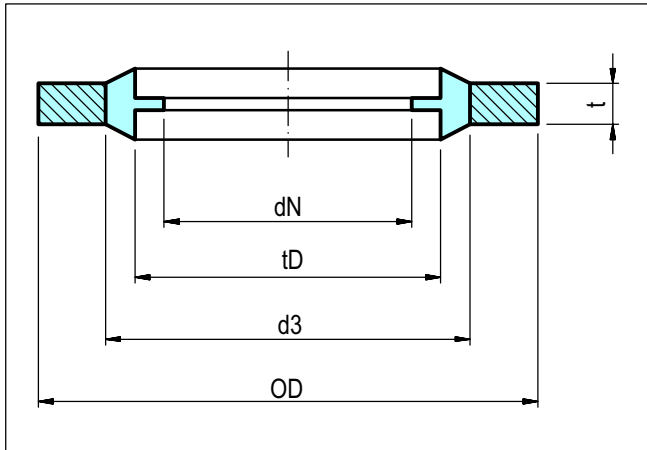
Materiały: Płaski pierścień ze stali BS1449 część 1,  
standard  
Warga uszczelniająca z NBR 90 Shore A

Nr zamówienia	DDM000045	N7MC
Nr części		
Oznaczenie standardu jakości (standard)		
Kod materiału (standard) (patrz str. 75)		

Nr zamówienia	DDM000045	4N59
Nr części		
Oznaczenie standardu jakości (standard)		
Kod materiału (standard) (patrz str. 75)		



## Podkładka GM 500 samocentrująca



Rys. 32 Podkładka GM 500 samocentrująca

## Tabela XXVIII Wymiary metryczne podkładek samocentrujących

Gwint metryczny	Wymiary					Nr części	Nr referencyjny Dowty
	OD	d3	ID	dN	t		
M4	7.00	5.40	4.50	3.30	1.00	DDM0C0045	947
M5	10.00	7.40	5.70	4.45	1.00	DDM0C0057	946
M6	10.00	8.00	6.70	5.60	1.00	DDM0C0067	898
M8	14.00	10.40	8.70	6.40	1.00	DDM0C0087	866
M10	16.00	12.40	10.70	8.05	1.50	DDM0C0107	708
M12	19.00	14.10	12.70	9.73	1.50	DDM0C0127	867
M14	22.00	16.40	14.70	11.38	1.50	DDM0C0147	868
M16	24.00	18.40	16.70	13.41	1.50	DDM0C0167	870
M18	26.00	20.40	18.70	14.76	1.50	DDM0C0187	872
M20	28.00	22.50	20.70	16.76	1.50	DDM0C0207	873
M22	30.00	24.40	22.70	18.74	2.00	DDM0C0227	874
M24	32.00	26.40	24.70	20.11	2.00	DDM0C0247	875

### Przykład zamówienia

M8

Nr ref. Dowty 400-866-9775-74

Nr zamówienia: DDM0C0087-4V4E

Kod materiału patrz str. 75



## Uszczelnienia klejone

Tabela XXIX Wymiary calowe podkładek samocentrujących

Gwint calowy	Wymiary					Nr części	Nr referencyjny Dowty
	OD	d3	ID	dN	t		
BSP 1/8	15.88	11.84	10.37	8.26	2.00	DDW4C0820	820
BSP 1/4	20.57	15.21	13.74	11.18	2.00	DDW4C0821	821
5/8	25.40	18.75	16.51	12.90	2.00	DDW4C0869	869
BSP 3/8	23.80	18.75	17.28	14.76	2.00	DDW4C0823	823
11/16	25.40	19.69	18.16	14.50	2.40	DDW4C0871	871
BSP 1/2	28.58	23.01	21.54	18.24	2.47	DDW4C0825	825
BSP 5/8	31.75	24.97	23.49	20.27	2.47	DDW4C0826	826
BSP 3/4	34.93	28.53	27.05	23.83	2.47	DDW4C0827	827
BSP 7/8	38.10	32.29	30.81	27.51	2.47	DDW4C0829	829
BSP 1	42.80	36.88	33.89	29.92	3.40	DDW4C0830	830
BSP 1 1/4	52.38	45.93	42.93	38.45	3.40	DDW4C0832	832
BSP 1 1/2	58.60	51.39	48.44	44.45	3.40	DDW4C0833	833
BSP 1 3/4	69.85	58.30	54.89	50.42	3.40	DDW4C0834	834
BSP 2	73.03	63.63	60.58	56.26	3.40	DDW4C0836	836
BSP 2 1/4	79.50	69.98	66.68	62.36	3.40	DDW4C0838	838
BSP 2 1/2	90.17	79.38	76.08	71.50	3.40	DDW4C0839	839

### Przykład zamówienia

BSP 3/8

Nr ref. Dowty 400-823-4490-74

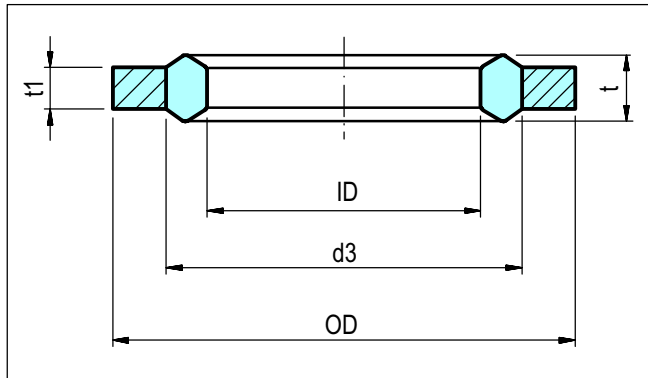
Nr zamówienia: DDW4C0823-4N5E

Kod materiału patrz str. 75





## Podkładka GM 1000



Rys. 33 Podkładka GM 1000

Tabela XXX Wymiary metryczne podkładek GM 1000

Gwint metryczny	Ø OD	Tol ±	Ø d3	Ø ID	Tol ±	t	Tol ±	t1	Tol ±	Ø otworu pod śrubę	Nr części	Nr referencyjny Skega
M 3	5.9	0.20	4.5	3	0.2	1.40	0.20	1.0	0.15	3.6	DDG1000M3	541376
M 4	7.9	0.20	6.0	4	0.2	1.50	0.20	1.0	0.15	4.5	DDG1000M4	541488
M 5	8.9	0.20	6.4	5	0.2	1.50	0.20	1.0	0.15	5.5	DDG1000M5	541471
M 6	9.9	0.20	8.0	6	0.2	1.50	0.20	1.0	0.15	6.6	DDG1000M6	541377
M 8	13.9	0.20	11.0	8	0.2	2.00	0.20	1.0	0.15	9.0	DDG1000M8	541378
M 10	16.9	0.35	13.0	10	0.25	2.50	0.20	1.5	0.15	11.0	DDG100M10	541379
M 12	18.9	0.35	16.0	12	0.25	2.50	0.20	1.5	0.15	14.0	DDG100M12	541380
M 14	21.9	0.35	18.0	14	0.25	2.50	0.20	1.5	0.15	16.0	DDG100M14	541489
M 16	23.9	0.35	20.0	16	0.25	2.50	0.20	1.5	0.15	18.0	DDG100M16	541480
M 18	26.9	0.40	22.0	18	0.35	3.00	0.20	2.0	0.15	20.0	DDG100M18	541518
M 20	29.9	0.40	25.0	20	0.35	3.00	0.20	2.0	0.15	22.0	DDG100M20	541579
M 22	31.9	0.40	27.0	22	0.35	3.00	0.20	2.0	0.15	24.0	DDG100M22	541490
M 24	35.9	0.40	29.0	24	0.35	3.00	0.20	2.0	0.15	26.0	DDG100M24	541623

### Przykład zamówienia

M12

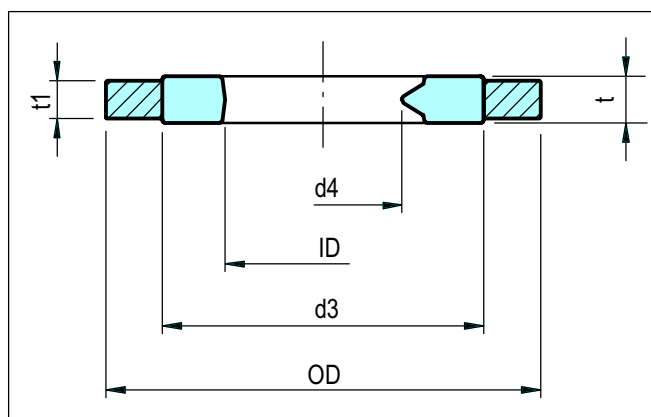
Nr ref. Skega  
GM1000-541380

Nr zamówienia: DDG100M12-4V17

Kod materiału patrz str. 75



## Podkładka GM 2000



Rys. 34 Podkładka GM 2000

## Tabela XXXI Wymiary metryczne podkładek GM 2000

Gwint metryczny	Ø OD	Tol ±	Ø d3	Ø ID	Tol ±	t	Tol ±	t1	Tol ±	Ø d4	Ø maks. otworu	Skok gwintu	Nr części	Nr referencyjny Skega
M 4	7.9	0.20	6.0	4.2	0.20	1.8	0.30	1.0	0.15	3.1	4.3	0.70	DDG2000M4	541381
M 5	8.9	0.20	6.4	5.2	0.20	1.8	0.30	1.0	0.15	4.0	5.3	0.80	DDG2000M5	541619
M 6	9.9	0.20	8.0	6.2	0.20	1.8	0.30	1.0	0.15	4.7	6.4	1.00	DDG2000M6	541382
M 8	13.9	0.20	11.0	8.2	0.20	2.5	0.30	1.5	0.15	6.4	8.4	1.25	DDG2000M8	541369
M 10	16.9	0.35	13.0	10.2	0.25	2.5	0.30	1.5	0.15	8.1	10.5	1.50	DDG200M10	541461
M 12	18.9	0.35	15.0	12.2	0.25	2.5	0.30	1.5	0.15	9.8	13.0	1.75	DDG200M12	541383
M 14	21.9	0.35	18.0	14.2	0.25	3.0	0.30	2.0	0.15	11.5	15.0	2.00	DDG200M14	541620
M 16	23.9	0.35	20.0	16.2	0.25	3.5	0.30	2.5	0.15	13.5	17.0	2.00	DDG200M16	541586
M 18	26.9	0.40	22.0	18.2	0.35	3.5	0.30	2.5	0.15	14.8	19.0	2.50	DDG200M18	541621
M 20	29.9	0.40	25.0	20.2	0.35	3.7	0.30	2.5	0.15	16.8	21.0	2.50	DDG200M20	541622
M 22	31.9	0.40	27.0	22.2	0.35	3.7	0.30	2.5	0.15	18.8	23.0	2.50	DDG200M22	541624
M 24	35.9	0.40	29.0	24.2	0.35	4.2	0.30	3.0	0.15	20.2	25.0	3.00	DDG200M24	541475

### Przykład zamówienia

M6

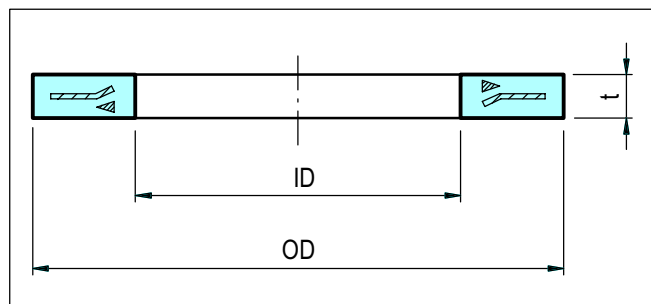
Nr ref. Skega  
GM2000-541382

Nr zamówienia: DDG2000M6-4V17

Kod materiału patrz str. 75



## Podkładka Seloc



Rys. 35 Podkładka Seloc

## Tabela XXXII Wymiary metryczne podkładek Seloc

Gwint metryczny	Gwint calowy	Wymiary			Nr części	Nr referencyjny Dowty
		ID	OD	t		
6BA, 4UNC	M2.5; M2.6	3.05	7.62	1.27	DDSL00001	001
4BA, 6UNC	M3	3.81	8.64	1.27	DDSL00002	002
3BA, 8UNC	M3.5; M4	4.32	10.16	1.40	DDSL00003	003
2BA, 3/16in	M4	4.95	11.18	1.52	DDSL00004	004
1/4	M6	6.60	13.34	1.78	DDSL00005	005
5/16	M8	8.26	16.26	1.78	DDSL00006	006
3/8	M9	9.78	18.54	2.03	DDSL00007	007
7/16	M10	11.38	21.00	2.29	DDSL00008	008
1/2	M12	13.08	23.37	2.29	DDSL00009	009
9/16	M14	14.73	25.65	2.29	DDSL00010	010
5/8	M16	16.26	28.19	2.54	DDSL00011	011
3/4	M18	19.43	32.90	2.67	DDSL00012	012
7/8	M22	22.86	36.58	2.79	DDSL00013	013
1	M24	26.29	42.55	3.05	DDSL00014	014

### Przykład zamówienia

M3, 4BA, 6UNC

Nr ref. Dowty 435-002-1574-91

Nr zamówienia: DDSL00002-4NPH

Kod materiału patrz str. 75