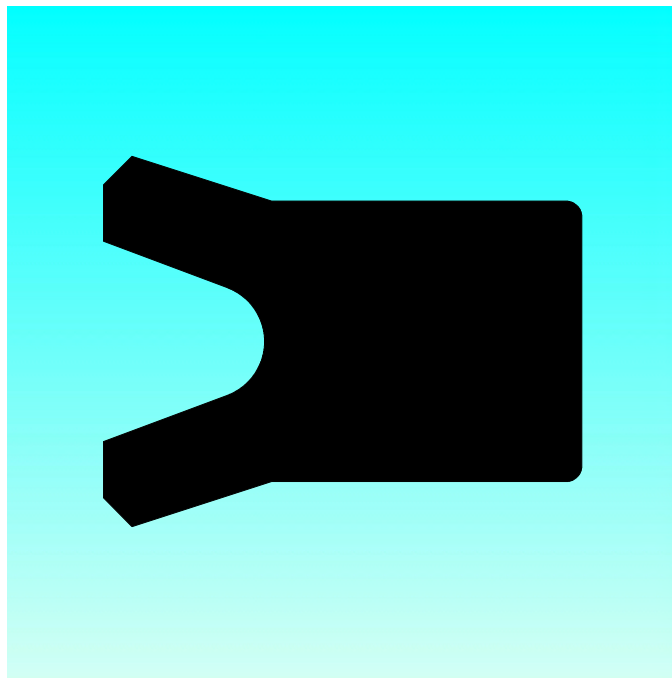

**Polypac[®] MU/P
TSS RUB
SEALING PARTS RSS**



**Uszczelnienie tłoków i tłoczysk
Jednostronnego działania
Typu U-Cup
Pojedyncza symetryczna
warga uszczelniająca**

**Materiał
Poliuretan**

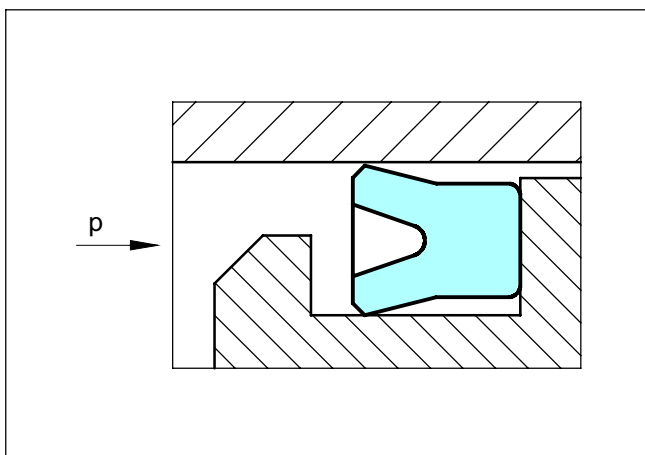


■ Uszczelnienia symetryczne typu U-Cup

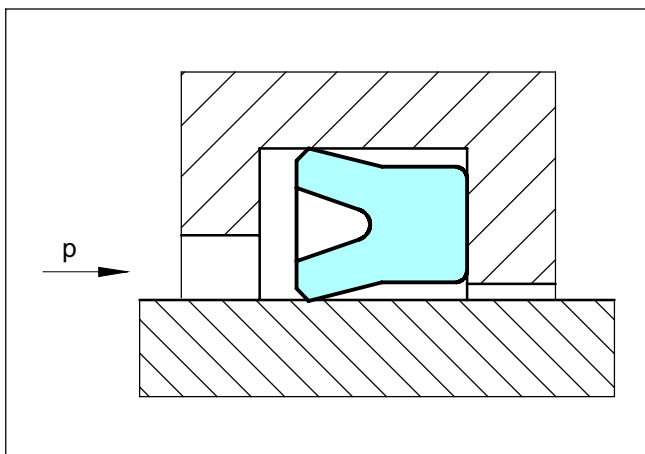
Opis

Uszczelnienia te posiadają symetryczny układ warg uszczelniających i są głównie stosowane w standardowych cylindrach hydraulicznych jednostronnego lub dwustronnego działania, szczególnie w hydraulice pojazdowej oraz w trudnych warunkach eksploatacyjnych.

Termoplastyczny poliuretan, z którego wykonuje się uszczelnienia typu U-Cup odznacza się wysoką odpornością na zużycie ścierne, niskim poziomem odkształceń trwałych, oraz wykazuje się wysoką odpornością na ekstruzję szczelinową. Konstrukcja uszczelnienia w połączeniu z właściwościami poliuretanu zapewnia wysoką skuteczność uszczelniania cieczy, zmniejszone tarcie i niski stopień zużycia. Uszczelnienia U-Cup nadają się do zabudowy w zamkniętych rowkach. Szczelność uszczelnienia U-Cup zapewniona jest przez dwa czynniki - początkowe ściśnięcie warg uszczelniających podczas montażu, a następnie ich dociśnięcie do uszczelnianych powierzchni na skutek pojawiającego się ciśnienia.



Rys. 8 Uszczelnienie U-cup na tłok



Rys. 9 Uszczelnienie U-cup na tłoczyisko

Zalety

- Niska cena
- Prosty, o łatwej konstrukcji rowek do zabudowy
- Łatwy montaż i demontaż, nie wymagający użycia narzędzi
- Wyjątkowa odporność na zużycie ścierne

Przykłady zastosowań

- Standardowe cylindry hydrauliczne
- Prasy
- Platformy dźwigowe

Tabela X Wartości wytyczne luzu promieniowego

Ciśnienie robocze MPa	Luz promieniowy: Smax	
	d<60mm	d>60mm
5	0.40	0.50
10	0.30	0.40
20	0.20	0.30
30	0.15	0.20
40	0.10	0.15

Dane techniczne

Ciśnienie robocze: do 40 MPa

Prędkość: do 0,5 m/s

Temperatura: -35°C do +110°C dla Z20

Media: Ciecze hydrauliczne Ciecze hydrauliczne na bazie oleju mineralnego,

Typ rowka: Zamknięty w przypadku tłoka

Otwarty/zamknięty w przypadku tłoczyiska

Tabela XI Wartości przekrojów i odpowiadających im minimalnych średnic przy zabudowie uszczelnienia U-Cup w zamkniętym rowku

Przekrój	Min. średnica tłoczyiska
4.0	30
5.0	35
6.0	40
7.5	50
10.0	90

Uwaga !

Podane wyżej wartości parametrów pracy uszczelnienia są wartościami maksymalnymi i nie mogą występować wszystkie jednocześnie. Np. maksymalna robocza prędkość zależy od rodzaju tworzywa, ciśnienia, temperatury i luzu szczelinowego.



U-Cup

Materiały

Zastosowanie standardowe:

Poliuretan

Kod materiału

Polypac UAT60 czerwony
 TSS Zurcon Z20 turkusowy, 93 Shore A
 Sealing Parts WU9L3 niebieski

Przykład zamówienia

Uszczelnienie symetryczne U-Cup na **łtok**:

Średnica otworu: DN = 35,0 mm
 Średnica rowka: d1 = 25 mm
 Szerokość rowka: L = 11 mm

Lub uszczelnienie symetryczne U-Cup na **łtoczysko**:

Średnica łtoczyska: dN = 35,0 mm
 Średnica rowka: D1 = 25 mm
 Szerokość rowka: L = 11 mm

Nr części z Tabeli XII: RUB1 0 0250

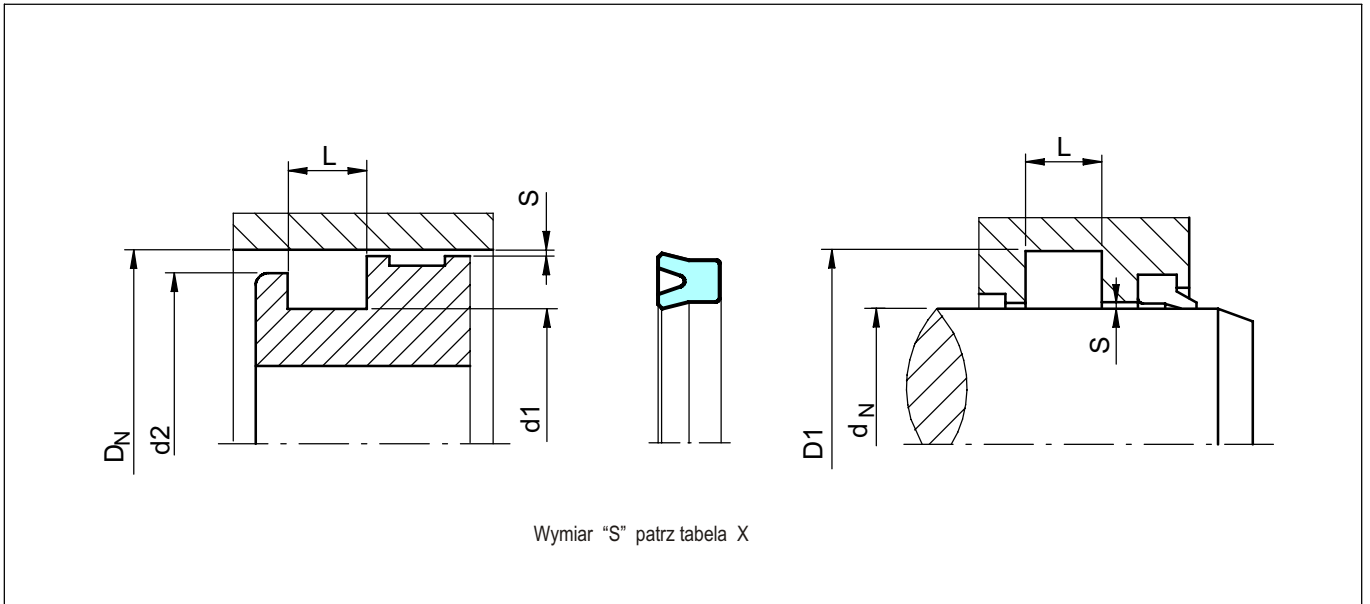
Nr Zamówienia	RUB1	0	0250	-	WU9L3
Nr seryjny					
Typ (Standard)					
Średnica łtoka x 10					
Oznaczenie standardu jakości (standard)					
Kod zestawu materiałów					
Nr ref. Sealing Parts					

Nr Zamówienia	RUB1	0	0250	-	UAT60
Nr seryjny					
Typ (Standard)					
Średnica łtoka x 10					
Oznaczenie standardu jakości (standard)					
Kod zestawu materiałów					
Nr ref. Polypac					

Nr Zamówienia	RUB1	0	0250	-	Z20
Nr seryjny					
Typ (Standard)					
Średnica łtoka x 10					
Oznaczenie standardu jakości (standard)					
Kod zestawu materiałów					
Nr ref. Trelleborg Sealing Solutions					



Wskazówki montażowe



Rys 10. Rysunek montażowy

Tabela XII Wymiary montażowe / Nr części

Średnica tłoczyska/rowka		Średnica otworu/rowka		Szerokość rowka	Średnica montażowa	Nr ref. Polypac	Nr ref. Sealing Parts	Nr ref. TSS	Nr części
d _N h9	D1 H11	L +0.2	d2	Materiał					
d1 h11	D _N H9			UAT60	WU9L3	Z 20			
5.00	12.00	5.00	8.50	MU/P1205			RUB300050	RUB000050	
5.00	12.00	5.50	8.50					RUB300050	
6.00	12.00	5.00	9.00	MU/P1206				RUB300060	
6.00	12.00	6.00	9.00				RUB200060	RUB200060	
6.00	12.00	7.00	9.00				RUB000060	RUB000060	
8.00	12.00	6.00	10.00				RUBA00080	RUBA00080	
8.00	14.00	6.00	11.00				RUB900080	RUB900080	
8.00	14.00	7.00	11.00				RUB000080	RUB000080	
8.00	16.00	6.30	12.00				RUB300080	RUB300080	
8.00	16.00	8.00	12.00				RUB700080	RUB700080	
8.00	22.00	9.00	15.00			RSS822		RUBB00080	
9.00	15.00	9.00	12.00			RSS915		RUB000090	
9.00	19.00	7.00	14.00			RSS919		RUB100090	
10.00	16.00	6.50	13.00			RSS1016	RUB000100	RUB000100	
10.00	18.00	6.00	14.00			RSS1018/1		RUB700100	
10.00	18.00	6.30	14.00				RUB600100	RUB600100	
10.00	18.00	7.00	14.00	MU/P1810		RSS1018/2		RUB800100	
10.00	18.00	9.00	14.00			RSS1018		RUB900100	
10.00	20.00	8.00	15.00				RUB500100	RUB500100	
10.00	20.00	9.00	15.00			RSS1020	RUB300100	RUB300100	
10.00	22.00	7.00	16.00			RSS1022		RUBA00100	
10.00	22.00	9.00	16.00			RSS1022/1		RUBB00100	
11.00	17.00	5.00	14.00			RSS1117		RUB000110	
11.00	20.50	7.00	15.75			RSS1120.5		RUB100110	

Wymiary podane wytłuszczonym drukiem pasują do rowków zgodnych z ISO/DIN 5597



U-Cup

Średnica tłoczyska/rowka d _N h9	Średnica otworu/rowka D ₁ H11	Szerokość rowka L +0.2	Średnica montażowa d2	Nr ref. Polypac	Nr ref. Sealing Parts	Nr ref. TSS	Nr części	
d1 h11	D _N H9			Kod materiału				
				UAT60	WU9L3	Z 20		
12.00	18.00	5.50	15.00	MU/P1812	RSS1218/1	RUB000120	RUBE00120	
12.00	18.00	6.00	15.00		RSS1218		RUB600120	
12.00	18.00	7.00	15.00				RUB000120	
12.00	19.00	6.00	15.50	MU/P2012/1 MU/P2012	RSS1220/1	RUBA00120	RUBA00120	
12.00	20.00	8.00	16.00		RSS1220		RUBF00120	
12.00	20.00	9.00	16.00				RUBG00120	
12.00	22.00	6.00	17.00		RSS1222/1	RUB500120	RUB500120	
12.00	22.00	8.00	17.00		RSS1222		RUB700120	
12.00	22.00	9.00	17.00		RSS1222/2		RUB800120	
12.00	24.00	9.00	18.00		RSS1224		RUB900120	
12.00	24.00	10.00	18.00		RSS1224/1		RUBB00120	
12.00	25.00	9.00	18.50		RSS1225		RUBD00120	
12.00	25.00	11.00	18.50	MU/P2512	RSS1225/1	RUB000140	RUBC00120	
14.00	20.00	5.30	17.00		RSS1420		RUB000140	
14.00	22.00	4.50	18.00		RSS1422/3		RUB800140	
14.00	22.00	7.00	18.00		RSS1422	RUB100140	RUB100140	
14.00	22.00	9.00	18.00		RSS1422/1		RUB600140	
14.00	22.00	12.00	18.00		RSS1422/2		RUB500140	
14.00	24.00	8.00	19.00	MU/P2414	RSS1424	RUB200140	RUB200140	
14.00	24.00	9.00	19.00				RUB700140	
15.00	23.00	6.30	19.00				RUB200150	RUB200150
15.00	25.00	9.00	20.00	MU/P2515	RSS1525	RUB000150	RUB000150	
15.00	25.00	11.00	20.00		RSS1525/1		RUB300150	
15.00	27.00	7.00	21.00		RSS1527		RUB500150	
15.00	28.00	11.00	21.50	MU/P2216	RSS1528	RUB100160	RUB400150	
16.00	22.00	4.50	19.00		RSS1622/1		RUB100160	
16.00	22.00	5.00	19.00				RUB900160	
16.00	22.00	5.50	19.00		RSS1622	RUB600160	RUB800160	
16.00	22.00	6.00	19.00		RSS1624/1		RUB600160	
16.00	24.00	6.00	20.00				RUBA00160	
16.00	24.00	6.30	20.00	MU/P2416	RSS1624	RUB700160	RUB700160	
16.00	24.00	10.00	20.00				RSS1626	RUBB00160
16.00	26.00	6.00	21.00					RUB400160
16.00	26.00	9.00	21.00		RSS1626/1		RUBC00160	
16.00	26.00	11.00	21.00		RSS1626/2		RUBD00160	
16.00	28.00	7.00	22.00		RSS1628		RUBE00160	
16.00	32.00	9.00	24.00		RSS1632		RUBF00160	
17.00	25.00	11.00	21.00		RSS1725		RUB000170	
18.00	25.00	5.50	21.50		RSS1825		RUB800180	
18.00	26.00	7.50	22.00	MU/P2618	RSS1826/1	RUB600180	RUB900180	
18.00	26.00	8.00	22.00		RSS1826/2		RUB600180	
18.00	26.00	9.00	22.00				RUBA00180	
18.00	26.00	9.50	22.00		RSS1826	RUB700180	RUBB00180	
18.00	28.00	6.30	23.00		RSS1828		RUB700180	
18.00	28.00	9.00	23.00				RUBC00180	

Wymiary podane **wytłuszczonym** drukiem pasują do rowków zgodnych z ISO/DIN 5597





Średnica tłoczyska/rowka	Średnica otworu/rowka	Szerokość rowka	Średnica montażowa	Nr ref. Polypac	Nr ref. Sealing Parts	Nr ref. TSS	Nr części
d _N h9	D ₁ H11	L +0.2	d2	kod materiału			
d1 h11	D _N H9			UAT60	WU9L3	Z 20	
18.00	30.00	9.00	24.00	MU/P2519	RSS1830	RUBB00200	RUBD00180
19.00	25.00	7.00	22.00		RSS1925		RUB000190
20.00	26.00	5.50	23.00				RUBB00200
20.00	28.00	5.00	24.00	MU/P2820	RSS2028	RUB800200	RUBC00200
20.00	28.00	8.00	24.00				RUB800200
20.00	28.00	9.00	24.00		RSS2028/1		RUBD00200
20.00	29.00	5.50	24.50	MU/P3020/1 MU/P3020	RSS2029	RUB100200 RUB200200	RUBE00200
20.00	30.00	9.00	25.00		RSS2030		RUB100200
20.00	30.00	11.00	25.00		RSS2030/1		RUB200200
20.00	32.00	8.50	26.00	MU/P3520	RSS2032		RUBF00200
20.00	35.00	13.00	27.50		RSS2035		RUBK00200
20.00	39.00	11.00	29.50		RSS2039		RUBG00200
20.00	40.00	11.00	30.00	MU/P4020	RSS2040		RUBH00200
20.00	40.00	12.00	30.00				RUBJ00200
20.00	40.00	13.00	30.00		RSS2040/1		RUBI00200
22.00	28.00	5.00	25.00			RUB000220	RUB000220
22.00	28.00	9.00	25.00		RSS2228	RUBA00220	
22.00	30.00	7.00	26.00		RSS2230	RUB100220	
22.00	30.00	7.50	26.00	MU/P3022	RSS2230/1	RUB200220	RUB700200
22.00	30.00	11.00	26.00				RUB600200
22.00	32.00	9.00	27.00	MU/P3222			RSS2232
22.00	32.00	11.00	27.00	MU/P3522	RSS2232/1		RUB800220
22.00	35.00	11.00	28.50		RSS2235		RUB400220
22.00	40.00	11.00	31.00		RSS2240		RUB900220
23.00	30.00	7.50	26.50	MU/P3224/1	RSS2330		RUB000230
24.00	32.00	7.50	28.00				RUB100240
24.00	32.00	8.00	28.00		RSS2432		RUB000240
24.00	40.00	9.00	32.00	MU/P3325	RSS2440		RUB200240
25.00	33.00	7.50	29.00				RUBA00250
25.00	35.00	5.50	30.00		RSS2535		RUBB00250
25.00	35.00	6.00	30.00	MU/P3525/W MU/P3525/1		RUB500250	RUB500250
25.00	35.00	7.00	30.00			RUB700250	
25.00	35.00	9.00	30.00		RSS2535/2	RUB200250	
25.00	35.00	11.00	30.00	MU/P3525	RSS2535/1	RUB100250	RUB100250
25.00	38.00	11.00	31.50	MU/P3825	RSS2538	RUB800250	RUB800250
25.00	40.00	11.00	32.50		RSS2540	RUB400250	RUB400250
28.00	35.00	5.50	31.50	MU/P3628	RSS2835	RUB400280	RUB600280
28.00	36.00	7.50	32.00		RSS2836		RUB500280
28.00	38.00	6.30	33.00				RUB400280
28.00	38.00	9.00	33.00		RSS2838	RUB100280	RUB100280
28.00	40.00	11.00	34.00		RSS2840	RUB200280	RUB200280
29.00	40.00	11.00	34.50			RUB000290	RUB000290
30.00	38.00	6.50	34.00	MU/P3830	RSS3038	RUB800300	RUBB00300
30.00	38.00	7.00	34.00				RUB800300
30.00	38.00	8.00	34.00				RUBC00300

Wymiary podane **wytłuszczonym** drukiem pasują do rowków zgodnych z ISO/DIN 5597



U-Cup

Średnica tłoczyska/rowka	Średnica otworu/rowka	Szerokość rowka	Średnica montażowa	Nr ref. Polypac	Nr ref. Sealing Parts	Nr ref. TSS	Nr części	
d _N h9	D1 H11	L +0.2	d2	kod materiału				
d1 h11	D _N H9			UAT60	WU9L3	Z 20		
30.00	40.00	5.50	35.00	MU/P4030	RSS3040/1	RUB900300	RUBD00300	
30.00	40.00	8.00	35.00				RUB900300	
30.00	40.00	10.00	35.00				RUBE00300	
30.00	40.00	11.00	35.00	MU/P4230	RSS3040	RUB100300	RUB100300	
30.00	42.00	10.00	36.00		RSS3042/1		RUBI00300	
30.00	42.00	11.00	36.00		RSS3042		RUB300300	
30.00	45.00	10.00	37.50	MU/P4530	RSS3045	RUB500300	RUBF00300	
30.00	45.00	11.00	37.50	MU/P4530/1			RSS3050/1	RUB500300
30.00	50.00	11.00	40.00				RSS3050	RUBG00300
30.00	50.00	13.00	40.00	MU/P4032/1	RSS3050	RUB000320	RUBH00300	
32.00	40.00	6.00	36.00		RSS3240		RUB800320	
32.00	40.00	6.30	36.00				RUB000320	
32.00	40.00	6.50	36.00	MU/P4032	RSS3240/1	RUB600320	RUBB00320	
32.00	40.00	9.00	36.00				RUB700320	
32.00	42.00	8.00	37.00				RUB600320	
32.00	42.00	11.00	37.00	MU/P4232	RSS3242	RUB200320	RUB200320	
32.00	45.00	11.00	38.50		RSS3245		RUB900320	
32.00	50.00	13.00	41.00		RSS3250		RUBA00320	
33.00	43.00	7.00	38.00	MU/P4534	RSS3445	RUB000330	RUB000330	
34.00	45.00	8.00	39.50				RSS3445/1	RUB300340
34.00	45.00	10.00	39.50					RUB200340
34.00	50.00	15.00	42.00	MU/P4535/W	RSS3450	RUB200350	RUB400340	
35.00	45.00	8.00	40.00		RSS3545/1		RUB200350	
35.00	45.00	9.00	40.00				RUB100350	
35.00	45.00	11.00	40.00		RSS3545	RUB000350	RUB000350	
35.00	48.00	11.00	41.50		RSS3548		RUB700350	
35.00	50.00	11.00	42.50		RSS3550		RUB300350	
35.00	55.00	11.00	45.00	MU/P4636	RSS3555/1	RUB500350	RUB500350	
35.00	55.00	13.00	45.00		RSS3555		RUB400350	
36.00	46.00	8.00	41.00		RSS3646		RUB000360	
36.00	48.00	9.00	42.00	MU/P4836	RSS3670	RUB100360	RUB200360	
36.00	51.00	11.00	43.50				RUB100360	
36.00	70.00	11.00	53.00				RUB300360	
38.00	45.00	5.50	41.50	MU/P4638	RSS3845	RUB100380	RUB100380	
38.00	46.00	7.50	42.00		RSS3846		RUB600380	
38.00	50.00	10.00	44.00		RSS3850		RUB900380	
38.00	55.00	11.00	46.50		RSS3855	RUB700380	RUB700380	
38.00	58.00	11.00	48.00		RSS3858		RUB800380	
40.00	48.00	12.00	44.00		RSS4048		RUBG00400	
40.00	50.00	7.00	45.00	MU/P5040	RSS4050/1	RUB900400	RUB900400	
40.00	50.00	7.50	45.00				RSS4050/2	RUBH00400
40.00	50.00	9.00	45.00					RUB400400
40.00	50.00	11.00	45.00	MU/P5040/1	RSS4050	RUB100400	RUB100400	
40.00	52.00	9.00	46.00	MU/P5240		RUBE00400	RUBI00400	
40.00	52.00	10.00	46.00				RUBE00400	

Wymiary podane wytłuszczonym drukiem pasują do rowków zgodnych z ISO/DIN 5597



Średnica łoczyska/rowka	Średnica otworu/rowka	Szerokość rowka	Średnica montażowa	Nr ref. Polypac	Nr ref. Sealing Parts	Nr ref. TSS	Nr części
d _N h9	D1 H11	L +0.2	d2	kod materiału			
d1 h11	D _N H9			UAT60	WU9L3	Z 20	
40.00	52.00	11.00	46.00	MU/P5540	RSS4055	RUBF00400	RUBF00400
40.00	55.00	11.00	47.50		RSS4056	RUB500400	RUB500400
40.00	56.00	11.00	48.00			RUB600400	RUB600400
40.00	60.00	11.00	50.00		RSS4060/1	RUB800400	RUB800400
40.00	60.00	13.00	50.00			RUBB00400	RUBB00400
40.00	60.00	14.00	50.00		RSS4060		RUBK00400
40.00	60.00	19.00	50.00		RSS4060/2		RUBJ00400
40.00	65.00	13.00	52.50		RSS4065		RUBC00400
40.00	70.00	16.00	55.00		RSS4070		RUBL00400
40.00	75.00	11.00	57.50	MU/P5141 MU/P5042	RSS4075		RUBM00400
40.80	50.80	7.70	45.80				RUB000408
42.00	50.00	9.00	46.00		RSS4250		RUB000420
42.00	52.00	10.00	47.00	MU/P5345	RSS4252		RUB100420
42.00	62.00	13.00	52.00		RSS4262		RUB200420
45.00	53.00	7.50	49.00				RUB700450
45.00	55.00	7.50	50.00	MU/P5545	RSS4555/1		RUB100450
45.00	55.00	9.00	50.00	MU/P5545/1		RUB600450	RUB600450
45.00	55.00	11.00	50.00		RSS4555	RUB000450	RUB000450
45.00	57.70	10.50	51.35	MU/P5745	RSS4560 RSS4563		RUB800450
45.00	60.00	11.00	52.50	MU/P6045		RUB200450	RUB200450
45.00	63.00	11.00	54.00				RUB900450
45.00	65.00	11.00	55.00		RSS4565	RUB400450	RUB400450
45.00	65.00	13.00	55.00		RSS4565/1	RUB500450	RUB500450
48.00	58.00	11.00	53.00		RSS4858		RUB000480
50.00	60.00	11.00	55.00	MU/P6050	RSS5060	RUB000500	RUB000500
50.00	60.00	12.00	55.00	MU/P6050/1	RSS5060/1		RUB900500
50.00	62.00	10.00	56.00	MU/P6250	RSS5062		RUBA00500
50.00	63.00	7.00	56.50	MU/P6550/1	RSS5063		RUB700500
50.00	65.00	11.00	57.50		RSS5065	RUB200500	RUB200500
50.00	70.00	11.00	60.00		RSS5070	RUB500500	RUB500500
50.00	70.00	13.00	60.00	MU/P7050	RSS5070/1	RUB600500	RUB600500
50.00	70.00	19.00	60.00		RSS5070/2		RUB800500
52.00	62.00	11.00	57.00			RUB100520	RUB100520
52.00	62.00	13.00	57.00	MU/P6252	RSS5262		RUB200520
53.00	63.00	7.50	58.00	MU/P6353	RSS5363	RUB100530	RUB100530
55.00	65.00	11.00	60.00	MU/P6555/1	RSS5565/1	RUB100550	RUB100550
55.00	65.00	13.00	60.00	MU/P6555	RSS5565	RUB000550	RUB000550
55.00	70.00	11.00	62.50	MU/P7055		RUB500550	RUB500550
55.00	70.00	13.00	62.50	MU/P7555 MU/P8055	RSS5570	RUB200550	RUB200550
55.00	75.00	11.00	65.00				RUB600550
55.00	75.00	13.00	65.00		RSS5575	RUB300550	RUB300550
55.00	80.00	13.00	67.50		RSS5580		RUB700550
56.00	66.00	11.00	61.00	MU/P7156		RUB000560	RUB000560
56.00	71.00	11.00	63.50				RUB200560
56.00	76.00	13.00	66.00			RUB100560	RUB100560

Wymiary podane **wytłuszczonym** drukiem pasują do rowków zgodnych z ISO/DIN 5597



U-Cup

Średnica tłoczyska/rowka d _N h9	Średnica otworu/rowka D _N H11	Szerokość rowka L +0.2	Średnica montażowa d2	Nr ref. Polypac	Nr ref. Sealing Parts	Nr ref. TSS	Nr części
				kod materiału			
d1 h11	D _N H9			UAT60	WU9L3	Z 20	
60.00	70.00	8.00	65.00			RUBA00600	RUBA00600
60.00	70.00	9.00	65.00	MU/P7060	RSS6070/1	RUB100600	RUB100600
60.00	70.00	11.00	65.00		RSS6070/2	RUB200600	RUB200600
60.00	70.00	13.00	65.00	MU/P7060/1	RSS6070	RUB000600	RUB000600
60.00	70.00	15.00	65.00	MU/P7060/S			RUBB00600
60.00	75.00	11.00	67.50		RSS6075/1		RUBF00600
60.00	75.00	13.00	67.50	MU/P7560	RSS6075	RUB300600	RUB300600
60.00	80.00	11.00	70.00		RSS6080	RUB500600	RUB500600
60.00	80.00	13.00	70.00		RSS6080/1	RUB600600	RUB600600
60.00	80.00	19.00	70.00		RSS6080/2		RUBE00600
60.00	85.00	13.50	72.50		RSS6085		RUBD00600
60.00	90.00	16.00	75.00	MU/P9060	RSS6090		RUBC00600
63.00	73.00	11.00	68.00			RUB300630	RUB300630
63.00	75.00	11.00	69.00		RSS6375	RUB000630	RUB000630
63.00	75.00	13.00	69.00			RUB400630	RUB400630
63.00	78.00	11.00	70.50		RSS6378		RUB600630
63.00	78.00	13.00	70.50	MU/P7863			RUB700630
63.00	80.00	11.00	71.50	MU/P8063			RUB800630
63.00	83.00	13.00	73.00			RUB500630	RUB500630
63.00	83.00	16.00	73.00		RSS6383		RUB900630
65.00	75.00	13.00	70.00	MU/P7565	RSS6575	RUB000650	RUB000650
65.00	80.00	11.00	72.50			RUB500650	RUB500650
65.00	80.00	12.00	72.50		RSS6580/1		RUB600650
65.00	80.00	13.00	72.50	MU/P8065	RSS6580	RUB100650	RUB100650
65.00	85.00	11.00	75.00		RSS6585/1		RUB700650
65.00	85.00	13.00	75.00	MU/P8565	RSS6585	RUB300650	RUB300650
66.00	76.00	9.00	71.00		RSS6676		RUB000660
66.00	80.00	11.00	73.00		RSS6680		RUB100660
66.00	80.00	14.00	73.00		RSS6680/1		RUB200660
67.00	77.00	11.00	72.00		RSS6777/1		RUB100670
67.00	77.00	13.00	72.00	MU/P7767	RSS6777		RUB000670
69.85	88.90	12.70	79.38		RSS69.8588.90		RUB000698
70.00	80.00	6.00	75.00		RSS7080/3		RUB900700
70.00	80.00	8.00	75.00			RUB700700	RUB700700
70.00	80.00	9.00	75.00	MU/P8070	RSS7080/1		RUBA00700
70.00	80.00	11.00	75.00		RSS7080/2	RUB200700	RUB200700
70.00	80.00	13.00	75.00	MU/P8070/1	RSS7080	RUB000700	RUB000700
70.00	85.00	11.00	77.50	MU/P8570		RUB400700	RUB400700
70.00	85.00	13.00	77.50		RSS7085	RUB300700	RUB300700
70.00	90.00	13.00	80.00	MU/P9070	RSS7090	RUB500700	RUB500700
70.00	90.00	19.00	80.00		RSS7090/1		RUBB00700
75.00	85.00	11.00	80.00			RUB500750	RUB500750
75.00	85.00	13.00	80.00	MU/P8575	RSS7585	RUB000750	RUB000750
75.00	90.00	8.50	82.50		RSS7590		RUB800750
75.00	90.00	11.00	82.50	MU/P9075	RSS7590/2		RUBA00750

Wymiary podane **wytłuszczonym** drukiem pasują do rowków zgodnych z ISO/DIN 5597





Średnica łoczyska/rowka	Średnica otworu/rowka	Szerokość rowka	Średnica montażowa	Nr ref. Polypac	Nr ref. Sealing Parts	Nr ref. TSS	Nr części	
d _N h9	D1 H11	L +0.2	d2	kod materiału				
d1 h11	D _N H9			UAT60	WU9L3	Z 20		
75.00	90.00	13.00	82.50	MU/P9575	RSS7590/1	RUB400750	RUB900750	
75.00	95.00	13.00	85.00		RSS7595		RUB400750	RUB400750
75.00	95.00	14.50	85.00					RUB700750
75.00	95.50	12.00	85.25	MU/P9575/X			RUB600750	
76.50	96.50	13.00	86.50	MU/P9676			RUB000765	
78.00	86.00	13.50	82.00	MU/P8678			RUB200780	
78.00	88.00	15.00	83.00	MU/P8878/S			RUB100780	
78.00	93.00	11.50	85.50		RSS7893		RUB000780	
80.00	90.00	8.00	85.00			RUB500800	RUB500800	
80.00	90.00	11.00	85.00		RSS8090	RUB000800	RUB000800	
80.00	90.00	13.00	85.00		RSS8090/1		RUB600800	
80.00	95.00	13.00	87.50		RSS8095		RUB700800	
80.00	100.00	11.00	90.00		RSS80100		RUB900800	
80.00	100.00	13.00	90.00	MU/P10080	RSS80100/1	RUB400800	RUB400800	
82.00	92.00	11.00	87.00		RSS8292		RUB000820	
82.55	101.60	10.50	92.08	MU/P10182			RUB000825	
84.50	94.00	8.80	89.25		RSS84.594		RUB000845	
85.00	95.00	9.50	90.00	MU/P9585	RSS8595		RUB500850	
85.00	95.00	13.00	90.00		RSS8595/1	RUB100850	RUB100850	
85.00	95.50	8.50	90.25	MU/P9585/X			RUB600850	
85.00	100.00	10.00	92.50		RSS85100/2		RUB700850	
85.00	100.00	12.00	92.50		RSS85100/1	RUB400850	RUB400850	
85.00	100.00	13.00	92.50	MU/P10085	RSS85100	RUB200850	RUB200850	
85.00	105.00	13.00	95.00	MU/P10585/1	RSS85105		RUB800850	
85.00	115.00	16.00	100.00		RSS85115		RUB900850	
90.00	100.00	8.00	95.00		RSS90100/2		RUB500900	
90.00	100.00	9.00	95.00	MU/P10090	RSS90100		RUB600900	
90.00	100.00	11.50	95.00	MU/P10090/1			RUB700900	
90.00	100.00	13.00	95.00		RSS90100/1	RUB100900	RUB100900	
90.00	105.00	13.00	97.50	MU/P10590	RSS90105		RUB800900	
90.00	110.00	13.00	100.00	MU/P11090	RSS90110	RUB300900	RUB300900	
90.00	110.00	19.00	100.00		RSS90110/1		RUB400900	
90.00	115.00	23.00	102.50		RSS90115		RUB900900	
95.00	105.00	13.00	100.00	MU/P10595			RUB600950	
95.00	110.00	13.00	102.50		RSS95110		RUB000950	
95.00	110.00	13.50	102.50			RUB500950	RUB500950	
95.00	110.00	16.00	102.50		RSS95110/1		RUB300950	
95.00	112.00	12.00	103.50		RSS95112		RUB700950	
95.00	115.00	13.00	105.00	MU/P11595	RSS95115		RUB800950	
95.00	115.00	19.00	105.00		RSS95115/1		RUB400950	
99.00	109.00	15.00	104.00	MU/P10999/S			RUB000990	
100.00	115.00	13.00	107.50	MU/P115100	RSS100115		RUB501000	
100.00	120.00	13.00	110.00	MU/P120100	RSS100120	RUB101000	RUB101000	
100.00	125.00	13.00	112.50		RSS100125		RUB201000	
100.00	125.00	16.00	112.50		RSS100125/1		RUB301000	

Wymiary podane **wytłuszczonym** drukiem pasują do rowków zgodnych z ISO/DIN 5597



U-Cup

Średnica tłoczyńska/rowka	Średnica otworu/rowka	Szerokość rowka	Średnica montażowa	Nr ref. Polypac	Nr ref. Sealing Parts	Nr ref. TSS	Nr części
d _N h ₉	D ₁ H ₁₁	L +0.2	d ₂	kod materiału			
d ₁ h ₁₁	D _N H ₉			UAT60	WU9L3	Z 20	
100.00	130.00	13.00	115.00	MU/P130110/1	RSS100130		RUB401000
105.00	120.00	9.00	112.50		RSS105120		RUB001050
105.00	120.00	16.00	112.50		RSS105120/1		RUB101050
105.00	125.00	13.00	115.00		RSS105125/1		RUB201050
105.00	125.00	16.00	115.00		RSS105125		RUB301050
106.00	120.00	9.50	113.00		RSS106120		RUB001060
110.00	125.00	13.00	117.50		RSS110125		RUB401100
110.00	125.00	16.00	117.50		RSS110125/1		RUB501100
110.00	130.00	16.00	120.00	MU/P130110	RSS110130	RUB301100	RUB301100
110.00	130.00	19.00	120.00		RSS110130/1		RUB601100
113.00	125.00	10.50	119.00	MU/P125113	RSS113125		RUB001130
115.00	126.00	16.00	120.50	MU/P126115	RSS115126		RUB001150
115.00	135.00	16.00	125.00	MU/P135115	RSS115135		RUB101150
115.00	140.00	16.00	127.50		RSS115140/1		RUB201150
115.00	140.00	23.00	127.50		RSS115140		RUB301150
120.00	130.00	15.00	125.00	MU/P130120/S	RSS120130		RUB001200
120.00	135.00	16.00	127.50	MU/P135120	RSS120135		RUB301200
120.00	140.00	13.00	130.00	MU/P140120			RUB401200
120.00	140.00	16.00	130.00		RSS120140	RUB201200	RUB201200
125.00	140.00	12.00	132.50	MU/P140125	RSS125140		RUB001250
125.00	140.00	16.00	132.50		RSS125140/1		RUB101250
125.00	145.00	16.00	135.00		RSS125145		RUB201250
125.00	145.00	19.00	135.00		RSS125145/1		RUB301250
125.00	155.00	16.00	140.00		RSS125155		RUB401250
130.00	150.00	16.00	140.00		RSS130150		RUB001300
135.00	150.00	16.00	142.50		RSS135150	RUB201350	RUB201350
135.00	155.00	16.00	145.00		RSS135155		RUB301350
135.00	160.00	16.00	147.50		RSS135160		RUB401350
140.00	155.00	16.00	147.50		RSS140155/AI		RUB101400
140.00	160.00	13.00	150.00		RSS140160/1		RUB201400
140.00	160.00	16.00	150.00		RSS140160		RUB301400
141.00	151.00	15.00	146.00	MU/P151141/S			RUB001410
145.00	165.00	16.00	155.00		RSS145165		RUB001450
148.00	160.00	10.50	154.00	MU/P160148			RUB001480
150.00	160.00	13.00	155.00	MU/P160150			RUB201500
150.00	170.00	16.00	160.00		RSS150170		RUB301500
150.00	170.00	19.00	160.00		RSS150170/1		RUB101500
154.00	169.00	12.00	161.50	MU/P169154			RUB001540
160.00	180.00	16.00	170.00		RSS160180	RUB001600	RUB001600
162.00	172.00	15.00	167.00	MU/P172162/S			RUB001620
170.00	190.00	16.00	180.00		RSS170190		RUB101700
170.00	200.00	19.00	185.00		RSS170200		RUB001700
175.00	200.00	16.00	187.50		RSS175200		RUB001750
180.00	200.00	16.00	190.00		RSS180200		RUB001800
180.00	220.00	21.00	200.00		RSS180220		RUB101800

Wymiary podane **wytłuszczonym** drukiem pasują do rowków zgodnych z ISO/DIN 5597

U-Cup



Średnica łoczyska/rowka	Średnica otworu/rowka	Szerokość rowka	Średnica montażowa	Nr ref. Polypac	Nr ref. Sealing Parts	Nr ref. TSS	Nr części
d _N h9	D1 H11	L +0.2	d2	kod materiału			
d1 h11	D _N H9			UAT60	WU9L3	Z 20	
183.00	193.00	15.00	188.00	MU/P193183/S	RSS200225		RUB001830
187.00	202.00	12.00	194.50	MU/P202187			RUB001870
200.00	225.00	19.00	212.50				RUB002000
207.00	217.00	15.00	212.00	MU/P217207/S	RSS220250 RSS225245	RUB002200	RUB002070
220.00	250.00	19.00	235.00				RUB002200
225.00	245.00	16.00	235.00				RUB002250
231.00	241.00	15.00	236.00	MU/P241231/S	RSS245270		RUB002310
245.00	270.00	16.00	257.50				RUB002450
254.00	264.00	15.00	259.00	MU/P264254/S			RUB002540
265.00	290.00	18.00	277.50		RSS265290		RUB002650
270.00	290.00	18.00	280.00		RSS270290		RUB002700
270.00	300.00	16.00	285.00		RSS270300		RUB102700
280.00	290.00	15.00	285.00	MU/P290280/S	RSS280300 RSS305320 RSS360390		RUB002800
280.00	300.00	16.00	290.00				RUB102800
305.00	320.00	18.00	312.50				RUB003050
360.00	390.00	23.00	375.00				RUB003600

Wymiary podane **wytłuszczonym** drukiem pasują do rowków zgodnych z ISO/DIN 5597



U-Cup
