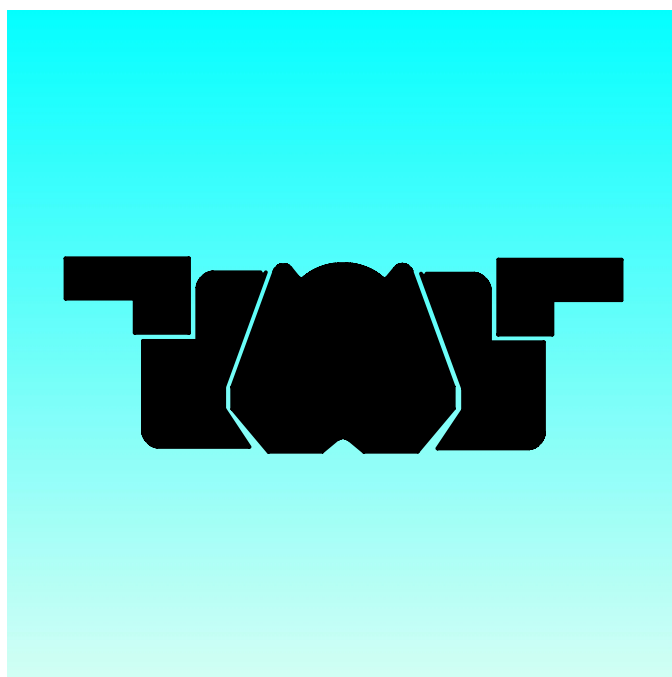


---

**USZCZELNIENIE KOMPAKTOWE  
DAS TYPU A/B  
POLYPAC® DBM**



**Kombinacja elementu prowadzącego i uszczelnienia  
Dwustronnego działania**

**Materiał  
NBR, Elastomer poliestrowy + POM**





## ■ Kompaktowe uszczelnienia tłoka

### Opis

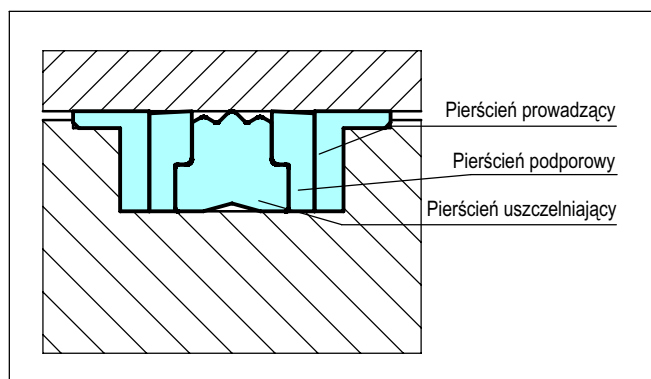
Uszczelnienie kompaktowe jest uszczelnieniem dwustronnego działania, które pełni jednocześnie funkcję uszczelnienia i elementu prowadzącego. Składa się ono z profilowanego pierścienia uszczelniającego wykonanego z elastomeru, dwóch pierścieni podporowych i dwóch pierścieni prowadzących. Profilowany pierścień uszczelniający zapewnia zarówno szczelność statyczną jak i dynamiczną, podczas gdy pierścienie podporowe zapobiegają ekstruzji. Zadaniem pierścieni prowadzących jest prowadzenie tłoka w cylindrze i przenoszenie sił poprzecznych. Ww. elementy w połączeniu tworzą kompaktową konstrukcję uszczelniająco-prowadzącą do zabudowy w rowkach zamkniętych lub dzielonych.

### Wykonanie

Uszczelnienia kompaktowe dostępne są w wersjach o różnych, stosowanych w praktyce profilach. W większości wypadków wybór określonego profilu jest narzucony przez istniejące już rowki do zabudowy uszczelnienia.

#### Uszczelnienie DAS typu A

Cechą charakterystyczną tego typu uszczelnienia są pierścienie prowadzące o długoramiennym profilu w kształcie litery L. W porównaniu z uszczelnieniem typu B, typ A wymaga rowka o mniejszej głębokości, przy tej samej średnicy cylindra.



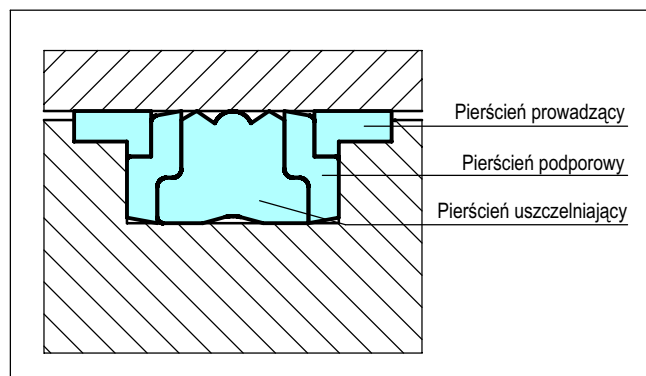
Rys. 39 Uszczelnienie kompaktowe DAS typu A

#### Uszczelnienie DAS typu B

Ten typ uszczelnienia charakteryzuje się pierścieniem podporowym o profilu w kształcie litery Z, który wewnętrzną stroną przylega do elastomerowego pierścienia uszczelniającego, a od strony zewnętrznej jest pozycjonowany przez pierścień prowadzący.

Można dobrać odpowiednią szerokość L2 pierścienia prowadzącego dla tłoków o szerokim zakresie średnic.

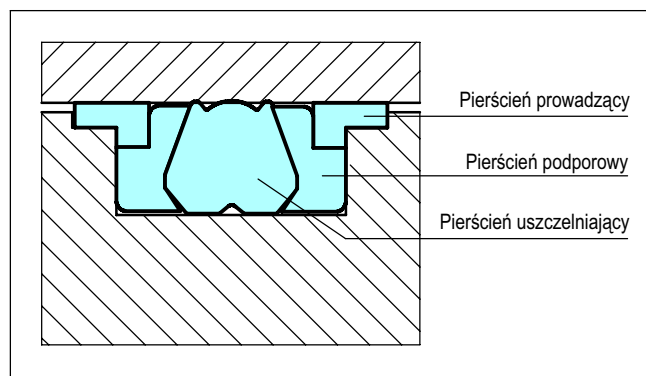
Z uwagi na większą głębokość rowka do zabudowy, profil pierścienia uszczelniającego w uszczelnieniu typu B jest sztywniejszy niż w przypadku uszczelnienia typu A, i w związku z tym wymaga ono użycia większej siły podczas montażu.



Rys. 40 Uszczelnienie kompaktowe DAS typu B

#### Uszczelnienie Polypac® DBM

Cechą charakterystyczną uszczelnienia kompaktowego typu DBM jest pierścień podporowy o wklęsłym profilu, który chroni profilowany pierścień elastomerowy przed odkształceniem i/lub ekstruzją. Pierścień podporowy jest pozycjonowany przez znajdujący się po jego zewnętrznej stronie pierścień prowadzący.



Rys. 40 Uszczelnienie kompaktowe typu DBM

### Zalety

- Dobra skuteczność uszczelniania, można je też stosować w cylindrach pozycjonujących
- Możliwość zabudowy w rowkach zamkniętych, co zmniejsza koszt obróbki maszynowej
- Stanowi ekonomiczne rozwiązanie problemu uszczelnienia i prowadzenia tłoka
- Prosty montaż zatraskowy



## Uszczelnienie kompaktowe

**Przykłady zastosowań** Uszczelnienia kompaktowe są polecane jako elementy uszczelniające tłoków dwustronnego działania w takich urządzeniach hydraulicznych jak, np.:

Obrabiarki

Dźwigi samochodowe

Wózki widłowe i urządzenia obsługowe

Maszyny rolnicze

**Dane techniczne** Warunki eksploatacyjne

Ciśnienie robocze: do 35 MPa, dopuszczalne są skoki ciśnienia do 40 MPa

Prędkość: do 0,5 m/s

Temperatura: -30 °C do +100 °C

Media: ciecze hydrauliczne na bazie oleju mineralnego,  
trudnopalne ciecze hydrauliczne, HFA, HFB, HFC  
(< + 40 °C)

### Uwaga !

Podane wyżej wartości parametrów pracy uszczelnienia są wartościami maksymalnymi i nie mogą występować wszystkie jednocześnie. Np. maksymalna robocza prędkość zależy od rodzaju tworzywa, ciśnienia, temperatury i luzu szczelinowego.

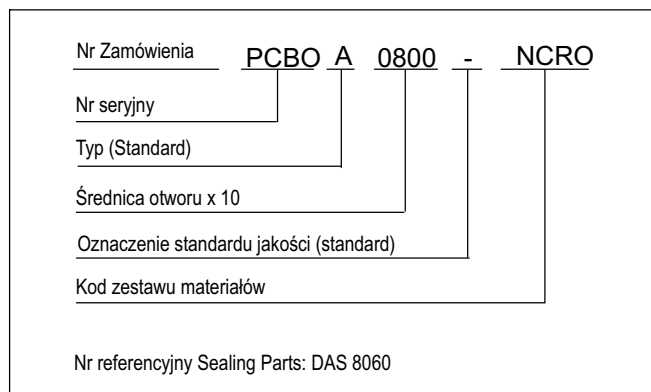
### Przykład zamówienia

Średnica otworu: DN = 80,0 mm

Średnica rowka: d1 = 60,0 mm

Szerokość rowka: L1 = 22,4 mm

Uszczelnienie DAS typu B:



### Materiały

Uszczelnienia Kompaktowe D-A-S są standardowo wykonane z następujących materiałów:

Uszczelnienie profilowe: NBR 70 Shore A

Pierścień podporowy: Elastomer poliesterowy

Pierścienie prowadzące: POM

Kod zestawu materiałów: NCRO

Uszczelnienia Kompaktowe DBM są standardowo wykonane z następujących materiałów:

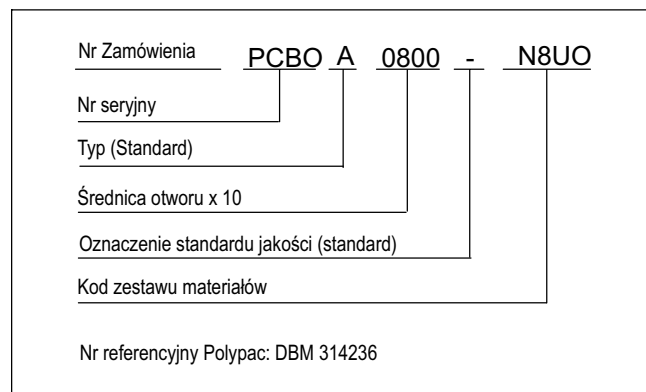
Uszczelnienie profilowe: NBR 80 Shore A

Pierścień podporowy: Elastomer poliesterowy

Pierścienie prowadzące: POM

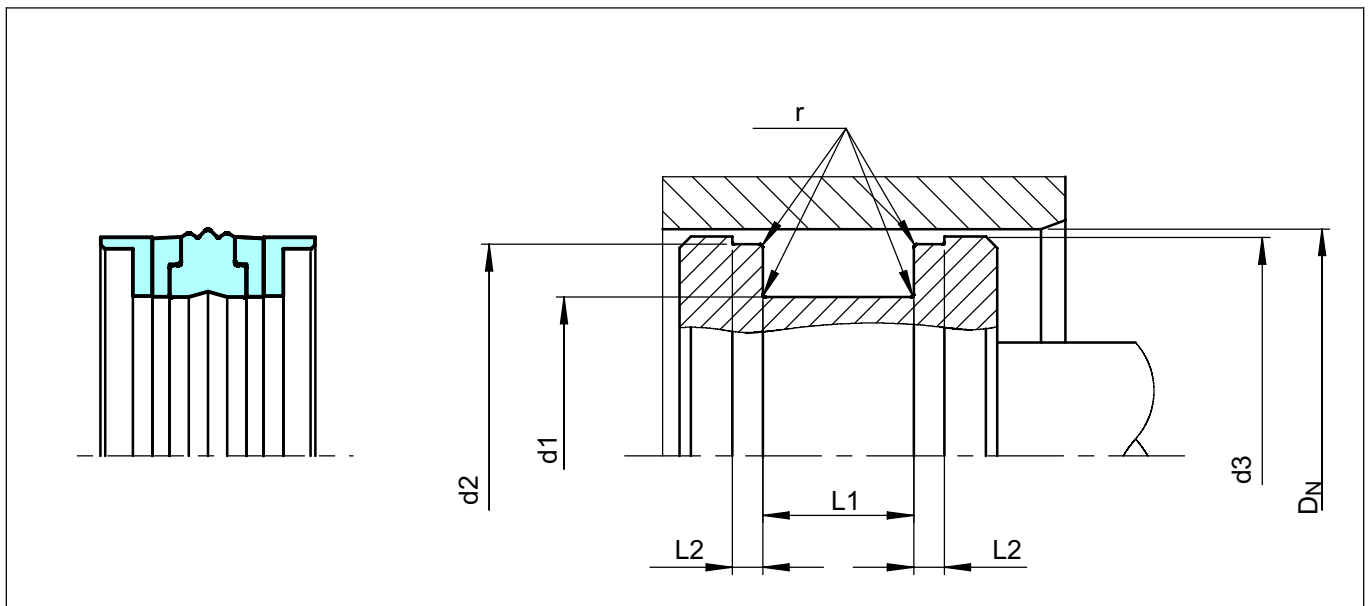
Kod zestawu materiałów: N8UO

Uszczelnienie Polypac DBM:





■ Wskazówki montażowe uszczelnienie DAS typu A



Rys. 42 rysunek montażowy

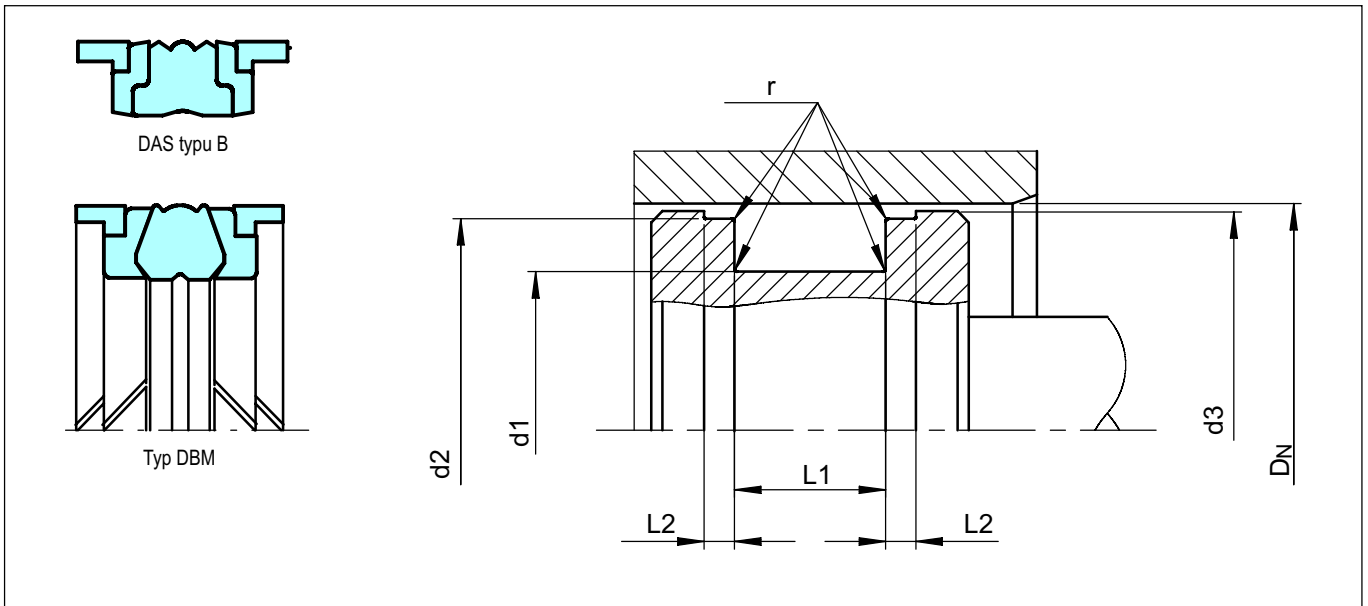
**Tabela XLIII Zalecane serie / Nr części**

Średnica otworu	Wymiary rowka						Nr zamówienia	Nr ref. TSSS	Nr ref. Sealing Parts	
	D <sub>N</sub> H9	d1 h9	d2 h9	L1 +0,2	d3 h11	L2 +0.1		rmax	Kod materiału	
									NCRO	NCRO
32.0	24.0	28.0	15.5	31.4	3.2	0.4	PCA200320-NCRO	*	DAS3224	
40.0	32.0	36.0	15.5	39.4	3.2	0.4	PCA400400-NCRO	*	DAS4032	
50.0	38.0	46.0	20.5	49.4	4.2	0.4	PCA200500-NCRO	*	DAS5038	
60.0	48.0	56.0	20.5	59.4	4.2	0.4	PCA200600-NCRO	*	DAS6048	
63.0	51.0	59.0	20.5	63.4	4.2	0.4	PCA300630-NCRO	*	DAS6351	
70.0	58.0	66.0	20.5	69.4	4.2	0.4	PCA200700-NCRO	*	DAS7058	
80.0	66.0	76.0	22.5	79.4	5.2	0.4	PCA200800-NCRO	*	DAS8066	
90.0	76.0	86.0	22.5	89.4	5.2	0.4	PCA200900-NCRO	*	DAS9076	
100.0	86.0	96.0	22.5	99.4	5.2	0.4	PCA201000-NCRO	*	DAS10086	
110.0	96.0	106.0	22.5	109.4	5.2	0.4	PCA201100-NCRO	*	DAS11096	
120.0	106.0	116.0	22.5	119.4	5.2	0.8	PCA101200-NCRO	*	DAS120106	
125.0	108.0	121.0	26.5	124.4	7.2	0.8	PCA201250-NCRO	*	DAS125108	
130.0	113.0	126.0	26.5	129.4	7.2	0.8	PCA201300-NCRO	*	DAS130113	
140.0	123.0	136.0	26.5	139.4	7.2	0.8	PCA301400-NCRO	*	DAS140123	
150.0	133.0	146.0	26.5	149.4	7.2	0.8	PCA301500-NCRO	*	DAS150133	
160.0	143.0	156.0	26.5	159.4	7.2	0.8	PCA301600-NCRO	*	DAS160143	

\* dostępne w produkcji TSS, nr ref. taki sam jak Nr części



■ Wskazówki montażowe uszczelnienie DAS typu B i Polypac® DBM



Rys. 43 rysunek montażowy

**Tabela XLIV Zalecane serie / Nr części**

Średnica otworu	Wymiary rowka						Nr zamówienia	Nr ref. TSS	Nr ref. Polypac	Nr ref. Sealing Parts	
	D <sub>N</sub> H9	d1 h9	L1+0.2	d2 h9	d3 h11	L2 +0.1		rmax	Kod materiału		
									NCRO	N8UO	NCRO
20.0	11.00	13.50	17.00	19.00	2.10	0.40	PCB0N0200	*		DAS2011	
22.0	13.00	13.50	19.00	21.00	2.10	0.40	PCB0N0220	*		DAS2213	
25.0	15.00	12.00	21.00	23.00	4.00	0.40	PCB0D0250	*		DAS2515/1	
25.0	15.00	12.50	22.00	24.00	4.00	0.40	<b>PCB0N0250</b>	*		DAS2515/2	
25.0	15.00	16.40	21.45	23.50	6.35	0.40	PCB1N0250	*	DBM098059	DAS2515	
25.0	16.00	13.50	22.00	24.00	2.10	0.40	PCB2N0250	*		DAS2516	
28.0	19.00	13.50	25.00	27.00	2.10	0.40	PCB0N0280	*		DAS2819	
30.0	17.00	15.40	26.50	28.50	6.35	0.40	PCB000300	*	DBM118066		
30.0	21.00	13.50	27.00	29.00	2.10	0.40	PCB0A0300	*		DAS3021	
32.0	22.00	15.50	28.00	31.00	2.60	0.40	PCB0B0320	*		DAS3222/1	
32.0	22.00	16.40	28.50	30.50	6.35	0.40	PCB1A0320	*	DBM125086	DAS3222	
35.0	25.00	15.50	31.00	34.00	2.60	0.40	PCB0B0350	*		DAS3525/1	
35.0	25.00	16.40	31.40	33.50	6.35	0.40	PCB1A0350	*	DBM137098	DAS3525	
40.0	24.00	18.40	35.40	38.50	6.35	0.40	PCB0A0400	*	DBM157094	DAS4024	
40.0	26.00	15.50	36.00	39.00	2.60	0.40	PCB1A0400	*	DBM157102/M	DAS4026	
40.0	30.00	12.50	36.00	38.00	4.00	0.40	PCB2D0400	*		DAS4030/1	
40.0	30.00	12.50	37.00	39.00	4.00	0.40	<b>PCB2E0400</b>	*		DAS4030/2	
40.0	30.00	16.40	35.40	38.50	6.35	0.40	PCB3A0400	*	DBM157118	DAS4030	
42.0	28.00	15.50	38.00	41.00	2.60	0.40	PCB0N0420	*		DAS4228	
45.0	29.00	18.40	40.40	43.50	6.35	0.40	PCB0N0450	*	DBM177114	DAS4529	
45.0	31.00	15.50	41.00	44.00	2.60	0.40	PCB1A0450	*		DAS4531	

\* dostępne w produkcji TSS, nr ref. taki sam jak Nr części. Części są sobie równoważne pod względem technicznym, ale mogą się różnić, co moich dostępności i ceny. Średnice podane **wytluszczonym** drukiem odpowiadają normom ISO 6547. Dostępne są uszczelnienia w rozmiarach calowych.



Średnica otworu	Wymiary rowka						Nr zamówienia	Nr ref. TSS	Nr ref. Polypac		Nr ref. Sealing Parts
	D <sub>N</sub> H9	d1 h9	L1 +0.2	d2 h9	d3 h11	L2 +0.1			rmax	Kod materiału	
								NCRO		N8UO	NCRO
45.0	35.00	16.40	40.40	43.50	6.35	0.40	PCB2N0450	*	DBM177137	DAS4535	
50.0	34.00	18.40	45.40	48.50	6.35	0.40	PCB1A0500	*	DBM196133	DAS5034	
50.0	34.00	20.50	46.00	49.00	3.10	0.40	PCB0B0500	*	DBM196133/M	DAS5034/1	
55.0	39.00	18.40	50.36	53.50	6.35	0.40	PCB1A0550	*	DBM216153	DAS5539	
55.0	39.00	20.50	51.00	54.00	3.10	0.40	PCB0B0550	*		DAS5539/1	
56.0	40.00	20.50	52.00	55.00	3.10	0.40	PCB0A0560	*		DAS5640	
60.0	44.00	18.40	55.40	58.50	6.35	0.40	PCB1A0600	*	DBM236173	DAS6044	
60.0	44.00	20.50	56.00	59.00	3.10	0.40	PCB0B0600	*	DBM236173/M	DAS6044/1	
63.0	47.00	18.40	58.40	61.50	6.35	0.40	PCB1A0630	*	DBM248185	DAS6347	
63.0	47.00	19.40	58.40	61.50	6.35	0.40	PCB2C0630	*		DAS6347/2	
63.0	47.00	20.50	59.00	62.00	3.10	0.40	PCB0B0630	*	DBM248185/M	DAS6347/1	
65.0	49.00	20.50	61.00	64.00	3.10	0.40	PCB0N0650	*	DBM255192/M	DAS6549	
65.0	50.00	18.40	60.40	63.50	6.35	0.40	PCB1A0650	*	DBM255196	DAS6550	
70.0	50.00	22.40	64.20	68.30	6.35	0.40	PCB0A0700	*	DBM275196	DAS7050	
70.0	54.00	20.50	66.00	69.00	3.10	0.40	PCB1N0700	*	DBM275212/M	DAS7054	
75.0	55.00	22.40	69.20	73.30	6.35	0.40	PCB0A0750	*	DBM295216	DAS7555	
75.0	59.00	20.50	71.00	74.00	3.10	0.40	PCB1A0750	*		DAS7559	
80.0	60.00	22.40	74.15	78.30	6.35	0.40	PCB0A0800	*	DBM314236	DAS8060	
80.0	62.00	22.50	76.00	79.00	3.60	0.40	PCB1A0800	*	DBM314244/M	DAS8062	
85.0	65.00	22.40	79.15	83.30	6.35	0.40	PCB0A0850	*	DBM334255	DAS8565	
90.0	70.00	22.40	84.15	88.30	6.35	0.40	PCB0A0900	*	DBM354275	DAS9070	
90.0	72.00	22.50	86.00	89.00	3.60	0.40	PCB1A0900	*		DAS9072	
95.0	75.00	22.40	89.15	93.30	6.35	0.40	PCB0A0950	*	DBM374295	DAS9575	
100.0	75.00	22.40	93.15	98.00	6.35	0.40	PCB0A1000	*	DBM393295	DAS10075	
100.0	82.00	22.50	96.00	99.00	3.60	0.40	PCB1A1000	*	DBM393332/M	DAS10082	
105.0	80.00	22.40	98.10	103.00	6.35	0.40	PCB0A1050	*	DBM413314	DAS10580	
110.0	85.00	22.40	103.10	108.00	6.35	0.40	PCB0A1100	*	DBM433334	DAS11085	
110.0	92.00	22.50	106.00	109.00	3.60	0.40	PCB1A1100	*		DAS11092	
115.0	90.00	22.40	108.10	113.00	6.35	0.40	PCB0A1150	*	DBM452354	DAS11590	
115.0	97.00	22.50	111.00	114.00	3.60	0.40	PCB1N1150	*		DAS11597	
120.0	95.00	22.40	113.10	118.10	6.35	0.80	PCB0A1200	*	DBM472374	DAS12095	
125.0	100.00	25.40	118.10	123.00	6.35	0.80	PCB0A1250	*	DBM492393	DAS125100	
125.0	103.00	26.50	121.00	124.00	5.10	0.80	PCB1A1250	*	DBM492405/M	DAS125103	
130.0	105.00	25.40	122.60	127.50	9.50	0.80	PCB1A1300	*	DBM511413	DAS130105	
130.0	105.00	25.40	123.10	128.00	6.35	0.80	PCB0B1300	*		DAS130105/1	
133.0	115.00	22.40	125.60	130.50	9.52	0.80	PCB001330		DBM523452		
135.0	110.00	25.40	127.60	132.50	9.50	0.80	PCB1A1350	*	DBM531433	DAS135110	
135.0	110.00	25.40	128.10	133.00	6.35	0.80	PCB0B1350	*		DAS135110/1	
140.0	115.00	25.40	132.60	137.50	9.50	0.80	PCB1A1400	*	DBM551452	DAS140115	
140.0	115.00	25.40	133.00	138.00	6.35	0.80	PCB0B1400	*		DAS140115/1	
140.0	118.00	26.50	136.00	139.00	5.10	0.80	PCB2A1400	*	DBM551464/M	DAS140118	
145.0	120.00	25.40	137.60	142.50	9.50	0.80	PCB1A1450	*	DBM570472	DAS145120	
145.0	120.00	25.40	138.30	142.95	6.35	0.80	PCB0B1450	*		DAS145120/1	
150.0	125.00	25.40	142.60	147.50	9.50	0.80	PCB1A1500	*	DBM590492	DAS150125	
150.0	125.00	25.40	143.00	148.00	6.35	0.80	PCB0B1500	*		DAS150125/1	

\* dostępne w produkcji TSS, nr ref. taki sam jak Nr części Części są sobie równoważne pod względem technicznym, ale mogą się różnić, co moich dostępności i ceny  
Średnice podane **wytłuszczonym** drukiem odpowiadają normom ISO 6547.  
Dostępne są uszczelnienia w rozmiarach calowych



## Uszczelnienie kompaktowe

Średnica otworu	Wymiary rowka						Nr zamówienia	Nr ref. TSS	Nr ref. Polypac	Nr ref. Sealing Parts	
	D <sub>N</sub> H9	d1 h9	L1+0.2	d2 h9	d3 h11	L2 +0.1		rmax	Kod materiału		
									NCRO	N8UO	NCRO
150.0	128.00	26.50	146.00	149.00	5.10	0.80	PCB2A1500	*		DAS150128	
152.4	127.00	31.75	145.00	149.91	9.50	0.80	PCB001524		DBM600500		
155.0	130.00	25.40	147.60	152.50	9.50	0.80	PCB0A1550	*	DBM610511	DAS155130	
155.0	130.00	25.40	148.00	153.00	6.35	0.80	PCB1B1550	*		DAS155130/1	
160.0	130.00	25.40	153.00	157.50	6.35	0.80	PCB0A1600	*		DAS160130	
160.0	130.00	25.40	152.60	157.50	9.50	0.80	PCB1A1600	*	DBM629511	DAS160130/1	
160.0	135.00	25.40	152.60	157.50	9.50	0.80	PCB1A1600	*	DBM629531	DAS160135	
160.0	138.00	26.50	156.00	159.00	5.10	0.80	PCB2A1600	*		DAS160138	
165.0	140.00	25.40	157.60	162.50	9.50	0.80	PCB0A1650	*	DBM649551	DAS165140	
170.0	145.00	25.40	161.70	167.10	12.70	0.80	PCB0A1700	*	DBM669570	DAS170145	
170.0	148.00	26.50	166.00	169.00	5.10	0.80	PCB1A1700	*		DAS170148	
175.0	150.00	25.40	166.70	172.10	12.70	0.80	PCB0A1750	*	DBM688590	DAS175150	
180.0	150.00	35.40	172.95	177.87	6.35	0.80	PCB0A1800	*		DAS180150	
180.0	155.00	25.40	171.70	177.10	12.70	0.80	PCB1A1800	*	DBM708610	DAS180155	
185.0	160.00	25.40	176.70	182.10	12.70	0.80	PCB0A1850	*	DBM728629	DAS185160	
190.0	165.00	25.40	181.70	187.00	12.70	0.80	PCB0A1900	*	DBM748649	DAS190165	
195.0	170.00	25.40	186.70	192.00	12.70	0.80	PCB0A1950	*	DBM767669	DAS195170	
200.0	175.00	25.40	191.60	197.00	12.70	0.80	PCB0A2000	*	DBM787688	DAS200175	
200.0	175.00	31.50	196.00	199.00	6.60	0.80	PCB102000		DBM787688/M		
210.0	185.00	25.40	201.60	207.00	12.70	0.80	PCB0A2100	*	DBM826728	DAS210185	
220.0	190.00	35.40	212.70	217.90	6.35	0.80	PCB0A2200	*		DAS220190	
220.0	195.00	25.40	211.60	217.00	12.70	0.80	PCB1A2200	*	DBM866767	DAS220195	
230.0	205.00	25.40	221.60	227.00	12.70	0.80	PCB0A2300	*	DBM905807	DAS230205	
240.0	215.00	25.40	231.60	237.00	12.70	0.80	PCB0A2400	*	DBM944846	DAS240215	
250.0	220.00	35.40	242.90	247.85	6.35	0.80	PCB0A2500	*		DAS250220	
250.0	225.00	25.40	241.60	247.00	12.70	0.80	PCB1A2500	*	DBM984886	DAS250225	

\* dostępne w produkcji TSS, nr ref. taki sam jak Nr części Części są sobie równoważne pod względem technicznym, ale mogą się różnić, co moich dostępności i ceny Średnice podane wytłuszczonym drukiem odpowiadają normom ISO 6547.

Dostępne są uszczelnienia w rozmiarach calowych

